

Konformitätserklärung

DIN-A-MITE® "A" Leistungssteller

Watlow Winona, Inc.
1241 Bundy Blvd.
Winona, MN 55987 USA

Erklärt, dass das folgende Produkt:

Bezeichnung: DIN-A-MITE® "A" Leistungssteller
Modellnummern: DA10 – (02, 24 oder 60)(C0, C1, C2, K1, K2, K3, F0 oder F1) – 0 (gefolgt von drei beliebigen Ziffern oder Buchstaben)
Klassifizierung: Leistungssteller, Installations-Kategorie III, Verunreinigungsgrad 2
Nennspannung: 24 bis 600 V~ (AC)
Nennfrequenz: 50/60 Hz.

Den wesentlichen Anforderungen der folgenden EEC-Richtlinien unter Verwendung der entsprechenden Normen (siehe unten bzgl. Übereinstimmung) entspricht.

89/336/EEC Elektromagnetische Verträglichkeit

EN 61326:1997 Mit A1:1998 – Elektrische Geräte für Mess-, Steuer- und Laboraufgaben – EMV Anforderungen (Störfestigkeit Industriebereich, Klasse A Emissionen)

EN 61000-4-2:1996 Mit A1, 1998 – Störfestigkeit gegen Entladung statischer Elektrizität

EN 61000-4-3:1997 – Störfestigkeit gegen hochfrequente magnetische Felder

EN 61000-4-4:1995 – Störfestigkeit gegen schnelle elektrische Störgrößen/Burst

EN 61000-4-5:1995 Mit A1, 1996 – Störfestigkeit gegen Stoßspannungen

EN 61000-4-6:1996 – Störfestigkeit gegen leitungsgeführte Störgrößen, induziert durch hochfrequente Felder

EN 61000-4-11:1994 Störfestigkeit gegen Spannungseinbrüche, Kurzzeitunterbrechungen und Spannungsschwankungen

EN 61000-3-2:1995 Mit A1-3:1999 – Oberschwingungen

EN 61000-3-3:1995 Mit A1:1998 – Spannungsfuktuationen und Flicker. Siehe Anmerkung 3.

HINWEIS 1: Zur Übereinstimmung mit den Grenzwerten für leitungsgeführte Störgrößen ist ein externes Filter erforderlich.

HINWEIS 2: Für die Messung der leitungsgeführten Störgrößen wurde ein Netzimpedanz-Stabilisierungsnetzwerk (LISN) verwendet.

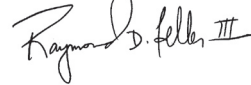
HINWEIS 3: Um den Flicker-Anforderungen zu entsprechen, dürfen die Steuerungssignalmodelle F0 und F1 nicht verwendet werden und die Zykluszeit muss bei den Modellen C0, K1, K2 und K3 auf länger als 4 Sekunden gesetzt werden.

73/23/EEC Niederspannungsrichtlinie

EN 50178:1997 Elektronisches Gerät zur Verwendung in Starkstrominstallationen.

Name des autorisierten Vertreters: Raymond D. Feller III
Berufsbezeichnung des autorisierten Vertreters: General Manager

Ausstellungsort: Winona, Minnesota, USA
Ausstellungsdatum: Oktober 2003



Unterschrift des autorisierten Vertreters

(2255)

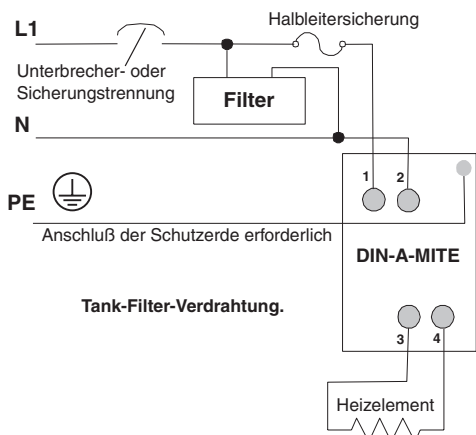
Erforderliche EMV-Filter für DIN-A-MITE mit Lasten über 6A

Mit dem DIN-A-MITE muss bei Lasten, die sechs Ampere (6A) bei 150 bis 250 kHz überschreiten, ein externes EMV-Filter verwendet werden. Ohne dieses installierte Filter entspricht der DIN-A-MITE bei Lasten über 6A bei 150 bis 250 kHz nicht der Norm für leitungsgeführte Störgrößen.

Watlow hat überprüft, dass zwei Filtertypen die elektromagnetische Störung (EMI), die vom DIN-A-MITE Leistungssteller erzeugt werden, auf die CE-Anforderungen reduzieren.

Ein von Crydom oder Watlow geliefertes Tank-Filter, das über die Netzleitungen installiert wird, unterdrückt die EMI auf den Netzleitungen. Siehe nachfolgende Abbildung. Das richtige Filter finden.

Sie in der Tabelle 1.



Beschreibung	Crydom Filter	Watlow Filter
1-Phase, 230 V ~(AC)	1F25	14-0019

Tabelle 1— DIN-A-MITE EMI-Filter.

! WARNUNG:

Die spezifizierten Tank-Filter können über die Netzkabel im Bereich von 150 bis 250 kHz geführte erwünschte Kommunikationen unterdrücken. Die Filter können Trägerströme wie sie für Babyphones und medizinische Alarmsysteme verwendet werden unterdrücken. Stellen Sie sicher, dass die Unterdrückung von Trägerströmen oder anderen erwünschten Kommunikationen auf den Netzleitungen keine Gefährdung für Menschen oder Geräte bilden. Eine Missachtung dieser Warnung kann zu Beschädigung von Eigentum sowie Verletzungen oder Tod von Personen führen.

! WARNUNG:

Sämtliche Filterinstallationen und Verkabelungen müssen von hierzu qualifiziertem Personal durchgeführt werden und den regionalen oder nationalen Vorschriften entsprechen. Eine Missachtung dieser Warnung kann zu Beschädigung von Eigentum sowie Verletzungen oder Tod von Personen führen.

Technische Daten (2256)

Bedienfeld

- Steuersignaleingang
- Eingangsanzeigeleuchte LED

Ausgangsstrom

- 1-Phase, 18A Maximalausgangsstrom bei 50°C in Ohmsche Last. Siehe Ausgangs-Nennkurve.
- Maximal I²t für Absicherung: 4000 A²sec

Netzspannung

- 24 bis 48 V~ (AC) -Einheiten: 20 V~ (AC) Minimum bis 53 V~ (AC) Maximum
- 120 V~ bis 240 V~ (AC)-Einheiten: 48 V~ (AC) Minimum bis 265 V~ (AC) Maximum
- 277 V~ bis 600 V~ (AC)-Einheiten: 85 V~ (AC) Minimum bis 660 V~ (AC) Maximum
- Sperrrichtungs-Leckstrom: 1 mA bei 25°C (77°F) maximal
- 50/60 Hz unabhängig

Regelmodus, Nulldurchgang

- Eingangsteuersignal-Typ C: V= (DC) schaltender Eingang. Zur Erhöhung der Lebensdauer sollte die Zykluszeit unter drei Sekunden liegen.
- Eingangsteuersignal-Typ K: V~ (AC) schaltender Eingang. Um die Lebensdauer zu erhöhen, sollte die Zykluszeit unter 3 Sekunden liegen.
- Eingangsteuersignal-Typ F: stetiger Eingang - 4 bis 20 mA= (DC) variable Zykluszeit (Impulsgruppenbetrieb)

Eingangssteuersignal

- **AC-schaltender Eingang**
24 V~ ±10%, 120 V~ +10%/-25%, 240 V~ (AC) +10%/-25% @ 25 mA maximal pro geregelterm Leiter
- **DC-schaltender Eingang**
4,5 V= bis 32 V= (DC): MaximalStrom @ 4,5 V= (DC) beträgt 8 mA.
- **externes, stetiges Stromsignal**
4 mA= bis 20 mA= (DC): externes Stromsignal. Nur Eingangstyp F0. (Erfordert Stromquelle mit verfügbaren 6,2 V= (DC). Es können nicht mehr als drei DIN-A-MITE in Serie angeschlossen werden)

Prüfzeichen

- UL® 508-listed und C-UL® File E73741
- CE mit vorschriftsmäßigem Filter:
89/336/EEC Elektromagnetische Kompatibilitätsrichtlinie
73/23/EEC Niederspannungsrichtlinie
EN 61326 Störfestigkeit Industriebereich Emissionen Klasse A
EN 50178 Sicherheitsanforderungen

Eingangsanschlüsse

- Schraubklemmen: Für Leitungsquerschnitt von 0,2 mm² bis 2,5 mm² (24 bis 14 AWG)
- Drehmoment bis 0,5 Nm (4,4 Zoll-lb) maximal mit einem 3,5 mm- (1/8 Zoll-) Flachkopf-Schraubenzieher oder #2 Kreuzschlitz-Schraubenzieher
- Abisolierung 5,5 mm (0,22 Zoll)
- **Netz- und Lastanschlüsse**
- Kompression: Fasst 0,75 bis 10 mm² (18 to 8 AWG) Draht.
- Drehmoment bis 1,4 Nm (12 Zoll-lb) maximal mit einem 6,4 mm- (1/4 Zoll) Flachkopf-Schraubenzieher oder einen 1A Nr. 2 Pozidriv-Kreuzschlitzschraubendreher
- Nach 48 Stunden nachziehen, um den Kaltfluss zu minimieren
- Netz- und Lastanschlüsse alle 3 bis 6 Monate nachziehen.
- Abisolierung 6,4 mm (0,25 Zoll).

Betriebsbedingungen

- Bis zu 80°C. Siehe Kennlinien-Tabelle für Ihre Anwendung.
- 0% bis 90% RH (relative Luftfeuchtigkeit), nichtkondensierend
- Isolation wurde nur bis 3.000 Meter getestet.
- Geräte entsprechen dem "Verunreinigungsgrad 2".
- Schaltender Eingang V≈ (AC/DC) Um die Lebensdauer zu erhöhen, sollte die Zykluszeit unter drei Sekunden liegen

Bestellinformation (2257)

DIN-A-MITE Typ A, Halbleiter-Leistungssteller

Bestellnummer

Phasen

1 = 1 geregelte Phase

Kühlungs- und Stromwerte

0 = Natürliche Konvektion Laststrom

18A @ 50°C

Hinweis: Siehe Leistungsverlustkurven für Lastströme bei anderen Temperaturen.

Netz- und Lastspannung

02 = 24 bis 48 V~ (AC)

24 = 120 bis 240 V~ (AC)

60 = 277 bis 600 V~ (AC)

Eingangstyp

C0 = 4,5 bis 32 V= (DC) schaltender Eingang

K1 = 24 bis 48 V~ (AC) schaltender Eingang

K2 = 100 bis 120 V~ (AC) schaltender Eingang

K3 = 200 bis 240 V~ (AC) schaltender Eingang

F0 = 4 bis 20 mA= (DC) stetiger Eingang

Handbuch-Sprache

0 = Englisch

1 = Deutsch

2 = Spanisch

3 = Französisch

Kundenteile-Bezeichnung

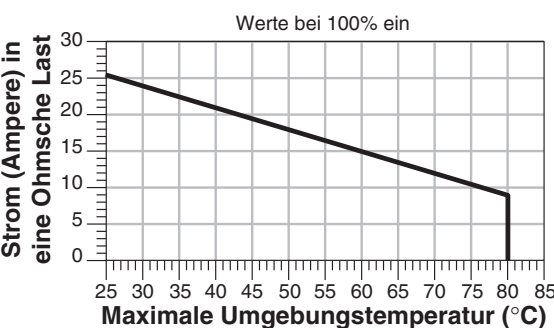
00 = Standardteile

Empfohlene Halbleiter-Sicherung und Sicherungshalter

	Watlow	Busmann	Ferraz
Sicherung	17-8025	FWC25A10F	PFZ-L330014
Halterung	17-5110	B24202	PFZ-G81219

Änderungen ohne weitere Ankündigung vorbehalten.

Ausgangs-Nennkurve



Montage

Zu den Optionen zählen Befestigung auf DIN- Schiene oder Standard-Schaltschrank-Montage

- Spezifikation der DIN-Schiene: DIN EN 50022; 35 mm x 7,5 mm.
- Minimaler Einrastabstand auf DIN-Schiene: 34,8 mm (1,37 Zoll)
- Maximaler Einrastabstand: 35,3 mm (1,39 Zoll)
- Die Kühlrippen müssen vertikal ausgerichtet sein

Gewicht

- 323 g (11,40 oz)

Garantie

Der DIN-A-MITE besitzt eine 36-monatige Garantie auf Material und Fertigung, sofern das Produkt nicht unsachgemäß eingesetzt wurde. Die Garantiezeit beginnt mit dem Auslieferungsdatum an den ersten Käufer. Da Watlow keine Kontrolle über den sachgemäßen oder eventuell missbräuchlichen Einsatz der Produkte hat, kann Watlow keine Ausfallgarantie geben. Watlows Verpflichtungen sind nach Watlows Ermessen in jedem Fall begrenzt auf Ersatz, Reparatur oder Rückerstattung des Kaufpreises. Diese Garantie gilt nicht für Transportschäden oder Schäden, die durch Änderungen, unsachgemäßen Gebrauch, Mißbrauch oder fehlerhafte Absicherung hervorgerufen wurden.

Rücksendungen

- Setzen Sie sich mit dem Kunden-Service in Verbindung: 07253 - 94 00-0; Telefax: Bevor Sie ein Gerät zurücksenden, müssen Sie beim Kundendienst telefonisch oder per Fax eine Rücksendenummer (RSN) anfordern.
- Diese Rücksendenummer muss sich außen auf der Verpackung und auf der gesamten Korrespondenz befinden. Der Versand muss frachtfrei erfolgen.
- Die Produkte müssen in neuwertigem Zustand sein und innerhalb von 120 Tagen nach Auslieferung bei Watlow eingehen. Speziell angefertigte und modifizierte Produkte können nicht zurückgenommen werden.
- Sollte eine Reparatur des Gerätes nicht möglich sein, senden wir Ihnen das Produkt mit einer Begründung für die Nicht-Reparierbarkeit zurück. Prinzipiell betragen die Kosten für eine Reparatur maximal 50% des ursprünglichen Kaufpreises.

Technische Unterstützung

Wenn im Zusammenhang mit Ihrem Watlow-Leistungssteller ein Problem auftauchen sollte, schauen Sie bitte zunächst im Anhang dieses Handbuchs unter dem Stichwort "Fehlerbehebung" nach bzw. Überprüfen Sie sämtliche Konfigurationseingaben Schritt für Schritt, um zu prüfen, ob Ihre Einstellungen mit der Anwendung übereinstimmen. Prüfen Sie dabei Eingänge, Ausgänge, Alarmer, Grenzen usw. Wenn das Problem nach der Prüfung der obigen Punkte weiterhin besteht, können Sie unter der Rufnummer +49 (0) 7253-9400 Unterstützung anfordern. Es besteht außerdem die Möglichkeit, mit einem Anwendungsingenieur von Watlow Controls in Winona, Minnesota, USA zu sprechen. Bitte halten Sie folgende Informationen bereit, wenn Sie anrufen:

- Vollständige Modellnummer
- Sämtliche Konfigurationsinformationen
- Gebrauchsanweisung

Das Urheberrecht der DIN-A-MITE Typ A Gebrauchsanweisung liegt bei Watlow, Inc., © Juni 2005. Alle Rechte vorbehalten. (2254)

DIN-A-MITE® Typ A

Halbleiter-Leistungssteller

Gebrauchsanweisung



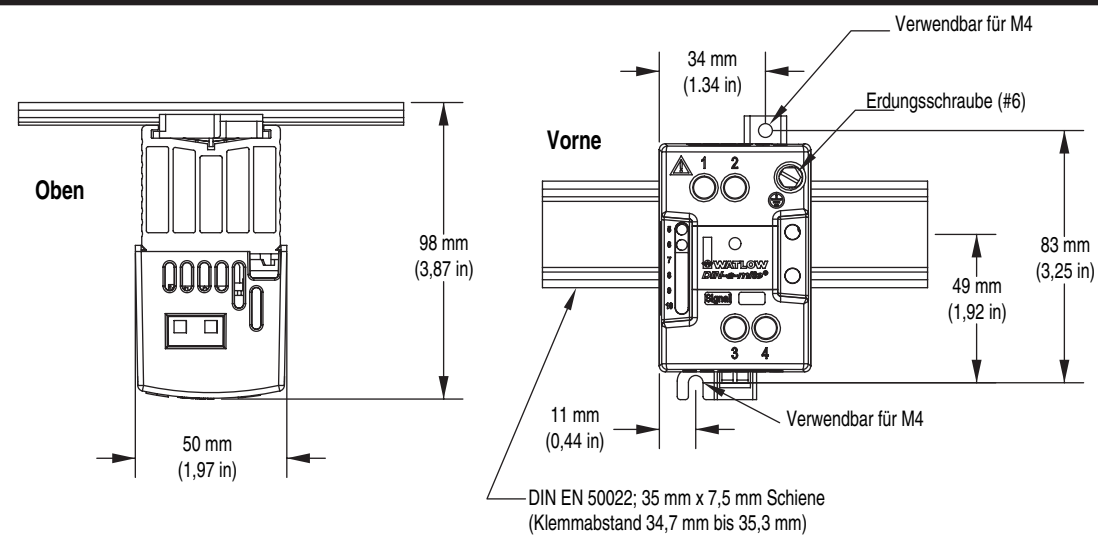
Lauchwasenstr. 1, Postfach 1165, D-76709 Kronau
Telefon: 07253 - 94 00-0, Fax.: 07253/94 00-44,
watlow.kronau@t-online.de, http://www.watlow.com

Bitte ziehen Sie diese Gebrauchsanweisung zu Rate, wenn Sie Ihren neuen DIN-A-MITE in Betrieb nehmen. Sie enthält sämtliche erforderlichen Informationen zur Montage und Verdrahtung des Produktes für die Anwendung. Diese Gebrauchsanweisung enthält außerdem anwendungsbezogene Spezifikationen und Empfehlungen für die Halbleiter-Sicherung. Bitte beachten Sie immer die nationalen und regionalen Sicherheitsrichtlinien, wenn Sie ein elektrisches Gerät installieren.

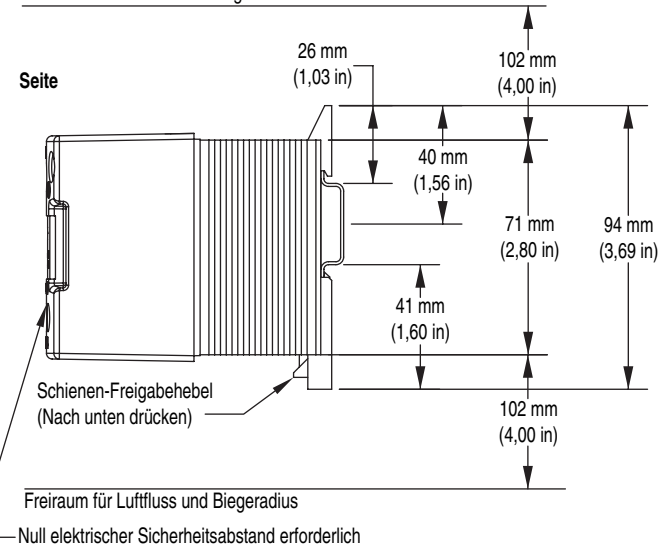
Das DIN-A-MITE-System kann abhängig vom gewählten Modell Einphasen-Wechselstrom mit 600V~ mit bis zu 18 A bei 50 schalten °C. (Siehe Ausgangs-Nennkurven im Spezifikations-Abschnitt). Der DIN-A-MITE ist berührungssicher und verfügt über eine Befestigung mit DIN-Schienen (Deutsche Industrienorm) oder Standard-Schaltschrankbefestigung. UL® 508-listed, C-UL® und CE-zugelassen (siehe Konformitätsbescheinigung [Filter erforderlich]).

0600-0025-0003 Rev D
Supersedes WDIN-AUMG Rev F
Juni 2005

Abmessungen



Freiraum für Luftfluss und Biegeradius

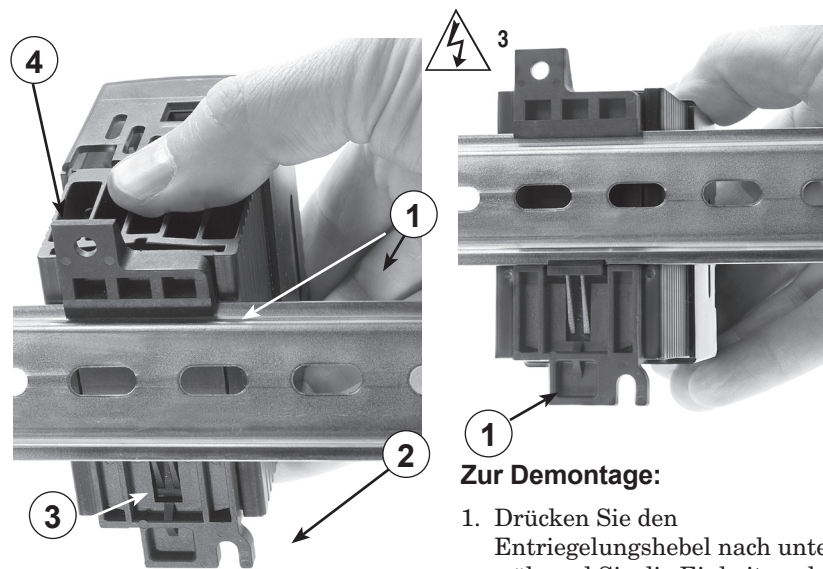


Montieren Sie die Kühlrippen vertikal.

Montage und Demontage

Montage:

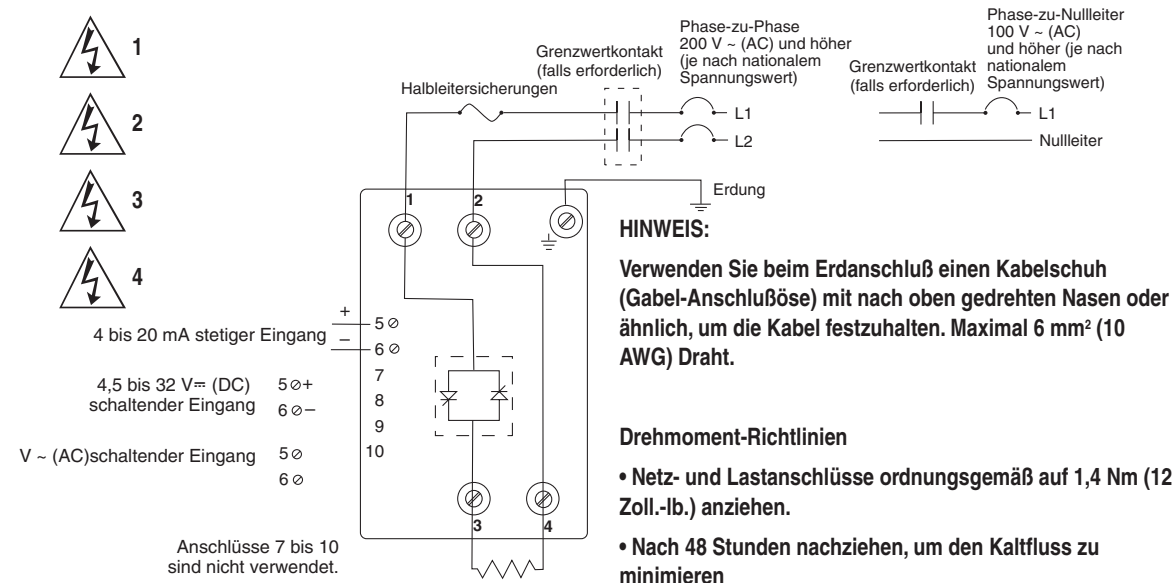
1. Schieben Sie die Einheit ein- und abwärts, damit der Schienenhaken oben in der Schiene einrastet.
2. Drehen Sie die Unterseite der Einheit einwärts in Richtung der Schiene.
3. Der Schienen-Schnappverschluss rastet hörbar ein. Falls das Gerät nicht richtig einrastet, prüfen Sie, ob die Schiene verbogen ist.
4. Montieren Sie die Kühlrippen vertikal.



Zur Demontage:

1. Drücken Sie den Entriegelungshebel nach unten während Sie die Einheit nach oben und weg von der Schiene drehen.

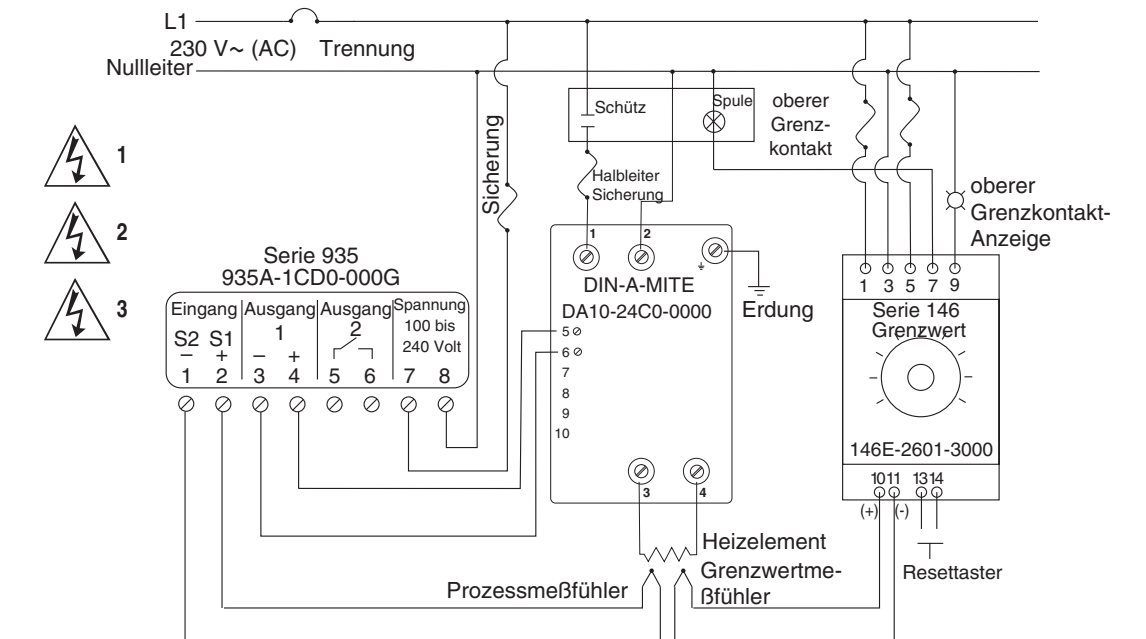
1-Phasen Eingangs- und Ausgangsverdrahtung



WARNUNGEN:

1. **WARNUNG:** Verwenden Sie National Electric (NEC)- oder andere landesspezifisch übliche Verdrahtungstechniken bei der Installation und dem Betrieb des DIN-A-MITE. Eine Nichtbeachtung dieser Vorschrift kann Sachschäden und Verletzungen oder den Tod zur Folge haben.
2. **WARNUNG:** Die Verdrahtungsbeispiele zeigen eine Konfiguration mit L2 in Phase-zu-Phase, 200 V ~ (AC) und höher (je nach nationalem Spannungswert). Bei Anwendungen mit Phase-zu-Nullleiter, 100 V ~ (AC) und höher (je nach nationalem Spannungswert) ist N neutral und darf nicht abgesichert oder geschaltet werden. Eine Nichtbeachtung dieses Sicherheitshinweises kann Verletzungen oder den Tod zur Folge haben.
3. **WARNUNG:** Installation sowie präventive oder Reparaturmaßnahmen an diesem Gerät dürfen nur durch autorisiertes und qualifiziertes Personal durchgeführt werden. Eine Nichtbeachtung dieser Vorschrift kann Sachschäden und Verletzungen oder den Tod zur Folge haben.
4. **WARNUNG:** Heiße Oberfläche! Berühren Sie nicht den Kühlkörper! Eine Nichtbeachtung dieses Sicherheitshinweises kann Verletzungen zur Folge haben.

Beispiel zur Systemverkabelung



TRIM