



# Serie CZR

## Halbleiter-Schalter

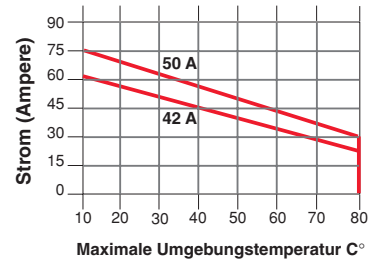
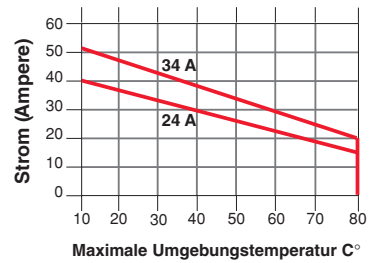
### Bedienungsanleitung



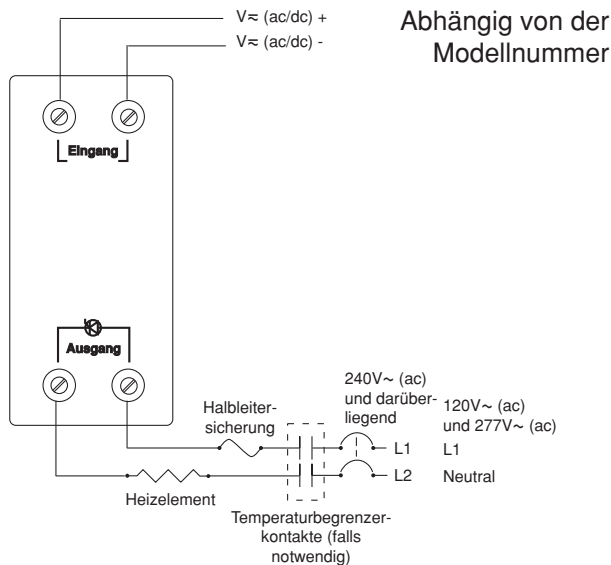
**Watlow Electric GmbH**  
 Lauchwasenstr.1, Postfach 1165  
 D-76709 Kronau  
 Telefon: +49 (0) 7253-94 00-0  
 Telefax: +49 (0) 7253-94 00-44  
 E-Mail: watlow.kronau@t-online.de  
 Internet: http://www.watlow.com



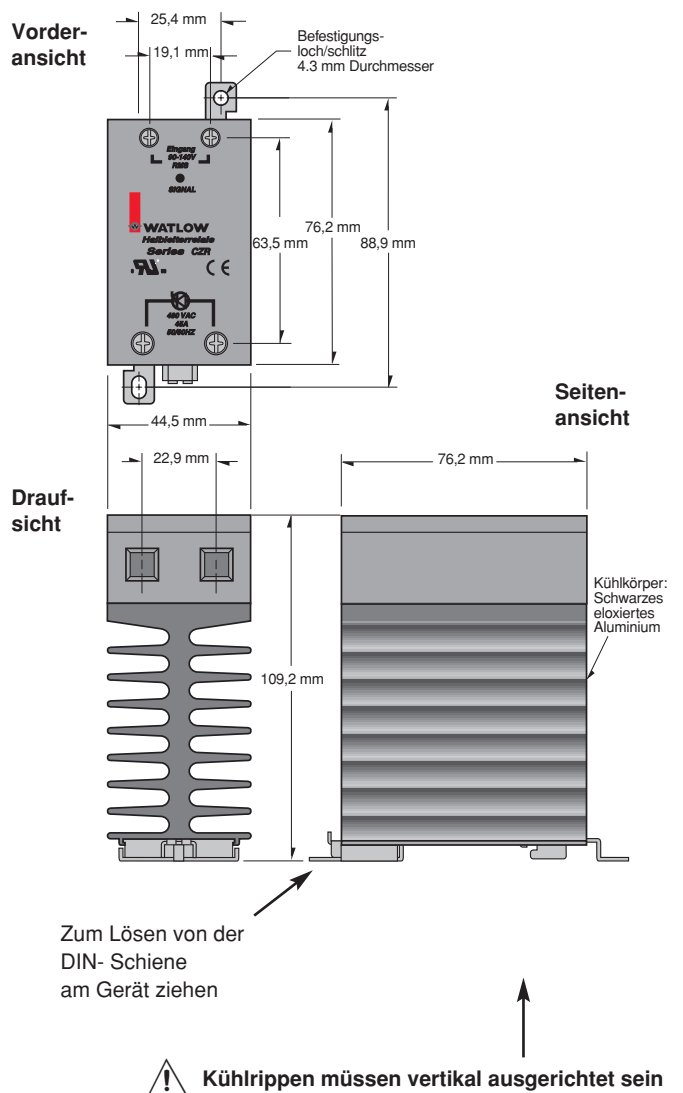
### Kennlinien der Ausgänge



### Verdrahtung



### Abmessungen



### Warnhinweise



1

Bitte beachten Sie, daß bei der Verdrahtung sämtliche nationalen Sicherheitsrichtlinien eingehalten werden müssen. Eine Nichtbeachtung dieser Sicherheitshinweise kann Verletzungen oder den Tod zur Folge haben.



2

Bei 1-phasigem Betrieb darf der Neutralleiter weder abgesichert noch geschaltet werden. Eine Nichtbeachtung dieses Sicherheitshinweises kann Verletzungen oder den Tod zur Folge haben.



3

Installation und Wartung darf nur von dafür besonders qualifiziertem Personal durchgeführt werden. Eine Nichtbeachtung dieses Sicherheitshinweises kann Verletzungen oder den Tod zur Folge haben.



4

Heiße Oberfläche! Berühren Sie nicht den Kühlkörper. Eine Nichtbeachtung dieses Sicherheitshinweises kann Verletzungen zur Folge haben.

**Regel Modus**

- Nulldurchgangsschaltung oder Momentanschaltung

**Gerätefrontseite**

- Ansteuerung
- LED-Anzeige für Eingangssignal

**Steuerungssignaleingang**

- Eingangstyp DC1
  - Einschaltspannung 4 V $\approx$  (dc) max., Ausschaltspannung 1 V $\approx$  (dc) min.
  - Eingangsstrom: 10 mA bei 4 V $\approx$  (dc), 13 mA bei 32 V $\approx$  (dc)
- Eingangstyp AC1
  - 90-140 Veff., einschalten bei 90 V $\sim$  (ac), ausschalten bei 10 V $\sim$ (ac)
  - Eingangsstrom: 15m A bei typischerweise 120 V $\sim$  (ac)
- Eingangstyp AC2
  - 18 bis 36 V $\sim$  (ac) Eingang, muß einschalten bei 18 V $\sim$  (ac), muß ausschalten bei 10 V $\sim$  (ac)
  - Eingangsspannung: 10 mA bei typischerweise 24 V $\sim$  (ac)

**Ausgangsspannung**

- 24 volt; 24 V $\sim$  (ac) min. bis 280 V $\sim$  (ac) max.
- 480 volt; 48 V $\sim$  (ac) min. bis 530 V $\sim$  (ac) max.
- 600 volt; 48 V $\sim$  (ac) min. bis 660 V $\sim$  (ac) max.
- Leckstrom
  - 1 mA bei 25°C max. für 600 V $\sim$  (ac) modele; 10 mA bei 25°C max. für 24 bis 480 V $\sim$  (ac) modele
- Haltestrom: 250 mA max.

**Ausgangsstromstärke (A)**

- Siehe Kennlinien der Ausgänge. (Seite 1) Auslegung für Ohmsche Lasten

Ausgangsstromstärke (A)	24	34	42	50
Max. Stromstoß 16,6 mSek.	250	625	1000	1200
Max. I <sup>2</sup> t zur Absicherung	260	1620	4150	6000

**Prüfzeichen**

- Klasse 2 Bauweise
- UL 508 Zulassungsnr. E73741
- Zulassungsnr.LR 700195
- 73/23/EEC CE Niederspannungsrichtlinie
- VDE 0805 Lizenz beantragt

**Anschlüsse**

- Klemmverschlüsse
- Eingang: Leiterquerschnitt max. 4 mm<sup>2</sup>, Drehmoment von 0,90 bis 1,13 Nm.
- Ausgang 16 mm<sup>2</sup>, Drehmoment bis 1,47 to 1,70 Nm.

**Betriebsbedingungen**

- Bis zu 80°C. Siehe Kennlinien der Ausgänge (S.1) als Bezugsgröße für Ihre Anwendung
- 0 bis 90% relative Luftfeuchtigkeit nicht kondensierend.
- Isolierung wurde getestet bis 3000 Meter.
- Geräte entsprechen der Störklasse 2."
- Zykluszeit sollte weniger als 3 Sekunden betragen

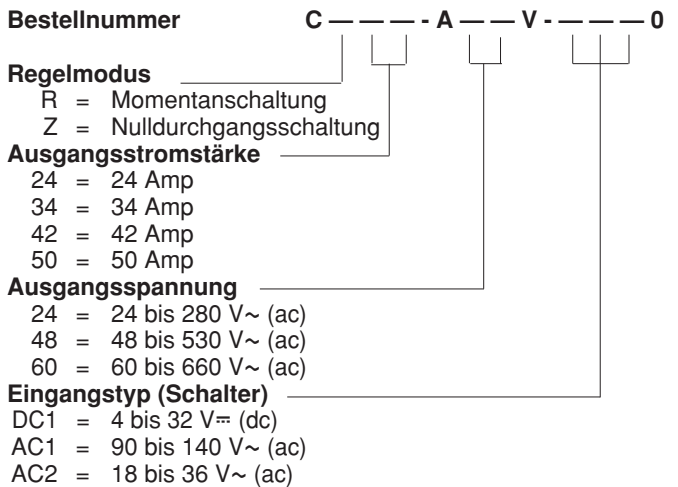
**Einbau**

- Befestigungsmöglichkeit: auf DIN-Schine oder Wandmontage.
- Spezifikation der DIN-Schine: DIN EN 50022; 35 mm x 7.5 mm.
- Min.Einrastabstand auf DIN-Schine: 34,8 mm.
- Max. Einrastabstand auf DIN-Schine: 35,3 mm.
- Achtung : Kühlrippen müssen vertikal ausgerichtet sein.

**Gewicht/Abmessungen**

- 260 g.
- Höhe 100 mm; Breite 45 mm; Tiefe109 mm

**Änderungen ohne vorherige Ankündigung möglich**



**HINWEIS: Verwenden Sie keine Modelle des Eingangstyps AC1 und AC2 zusammen mit Ausgängen von Temperaturreglern, die mit einem AC-Quencharc-Filter bestückt sind. Dies könnte dazu führen, daß der Halbleiter-Schalter permanent durchgeschaltet bleibt.**

**Empfohlene Halbleitersicherung**

CZR Modell	Sicherung*	Sicherungshalter
24A	NSS 14-32-600	SHSIB 14-40
34A	NSS 14-40-600	SHSIB 14-40
42A	NSS 22-63-600	SHSIB 22-80
50A	NSS 22-63-600	SHSIB 22-80

\*Bezogen auf Grundausslegung (vgl,Kennlinien auf S.1)

**Garantie**

Die Geräte der Serie CZR haben eine 24-monatige Garantie auf Material und Fertigung, sofern die Produkte nicht unsachgemäß eingesetzt wurden. Die Garantiezeit beginnt mit dem Auslieferungsdatum an den ersten Käufer. Da Watlow keine Kontrolle über den Einsatz der Geräte hat, ob sachgemäß oder mißbräuchlich, kann keine Ausfallgarantie gegeben werden. Watlows Verpflichtungen sind nach Ermessen seitens Watlows in jedem Fall begrenzt auf Ersatz, Reparatur oder Rückerstattung des Kaufpreises. Dies gilt auch für Teile, bei denen innerhalb der angegebenen Garantiezeit Fehler festgestellt werden.Diese Garantie gilt nicht für Transportschäden oder Schäden, die durch Änderungen, unsachgemäßen Gebrauch, Mißbrauch oder fehlerhaften Einsatz von Sicherungen hervorgerufen wurden.



**Rücksendungen**

1. Bitte Geräte frei zurücksenden an Adresse auf Seite 1.
2. Für jede Rücksendung von Standardprodukten und Zubehörteilen wird eine Bearbeitungsgebühr von 20% des Nettopreises erhoben. Die Produkte müssen in neuwertigem Zustand sein und innerhalb von 120 Tagen nach Auslieferung bei Watlow eingehen. Speziell angefertigte und modifizierte Produkte können nicht zurückgenommen werden.
3. Sollte eine Reparatur des Gerätes nicht möglich sein, senden wir Ihnen das Produkt mit einer Begründung zurück, weshalb das Gerät nicht repariert werden konnte. Prinzipiell betragen die Kosten für eine Reparatur maximal 50% des ursprünglichen Kaufpreises.

# Declaration of Conformity

## Series CZR

Watlow Winona  
1241 Bundy Boulevard  
Winona, Minnesota 55987 USA



Declares that the following product: **English**

Designation: **Series CZR**  
Model Number(s): (CR or CZ) (15, 24, 34, 42 or 50)-  
(A) (24, 48 or 60) (V)- (AC 10,  
AC 20, DC 10)  
Classification: Solid State Contactor  
Rated Voltage: 24 to 660V~ (ac)  
Rated Frequency: 50/60 Hz

Meets the essential requirements of the following European Union Directive(s) using the relevant section(s) of the normalized standards and related documents shown:

### **73/23/EEC Low-Voltage Directive**

**EN 60950 Safety of Information Technology Equipment Including Electrical Business Equipment**

Déclare que le produit suivant : **Français**

Désignation : Série CZR  
Numéro(s) de modèle(s): (CR ou CZ) (15, 24, 34, 42 ou 50)-  
(A) (24, 48 ou 60) (V)- (AC 10,  
AC 20, DC 10)  
Classification : Contacteur à semi-conducteur  
Tension nominale : 24 à 660V~ (ac)  
Fréquence nominale : 50/60 Hz

Conforme aux exigences de la (ou des) directive(s) suivante(s) de l'Union Européenne figurant aux sections correspondantes des normes et documents associés ci-dessous :

### **73/23EEC Directive sur les basses tensions**

**EN 60950 Sécurité du matériel informatique, matériel électrique de gestion inclus**

Declara que el producto siguiente: **Español**

Designación: Serie CZR  
Números de modelo: (CR ó CZ) (15, 24, 34, 42 ó 50)-  
(A)(24, 48 ó 60) (V)- (AC 10,  
AC 20, DC 10)  
Clasificación: Contactor de estado sólido  
Tensión nominal: 24 a 660V~ (ac)  
Frecuencia nominal: 50/60 Hz

Cumple con los requisitos esenciales de las siguientes Directivas de la Unión Europea, usando las secciones pertinentes de las reglas normalizadas y los documentos relacionados que se muestran:

### **73/23/EEC Directiva de Baja Tensión**

**EN 60950 Seguridad de equipos de tecnología de la información, entre los que figuran equipos eléctricos comerciales**

Erklärt, daß das folgende Produkt: **Deutsch**

Beschreibung: Serie CZR  
Modellnummer(n): (CR oder CZ) (15, 24, 34, 42 oder 50)- (A) (24, 48 oder 60) (V)-  
(AC 10, AC 20, DC 10)  
Klassifikation: Halbleiterschütz  
Nennspannung: 24 bis 660V~ (ac)  
Nennfrequenz: 50/60 Hz

Erfüllt die wichtigsten Normen der folgenden Anweisung(en) der Europäischen Union unter Verwendung des wichtigsten Abschnitts bzw. der wichtigsten Abschnitte der normalisierten Spezifikationen und der untenstehenden einschlägigen Dokumente:

### **72/23/EEC EWG Niederspannungsrichtlinie**

**EN 60950 Sicherheit von Informationstechnikprodukten einschließlich elektrischer Büroausrüstungen**

Erwin D. Lowell  
Name of Authorized Representative

Winona, Minnesota USA  
Place of Issue

General Manager  
Title of Authorized Representative

November, 1998  
Date of Issue

  
Signature of Authorized Representative

(1560)

