

WATLOW ELECTRIC MANUFACTURING COMPANY

Installations- und Wartungshandbuch für Gewindestopfen Umwälz-Heizelemente

I&W-HANDBUCH Nr.: 316-42-10-3

Seite: 1

Datum: 11.5.2017

Fassung: A

Allgemeine Erklärung

Der Zweck dieses Produkthandbuchs („Handbuch“) ist für Watlow Electric Manufacturing Company („Watlow“), Ihnen bestimmte Empfehlungen, Ratschläge und Anforderungen bezüglich Ihres Kaufs und der Verwendung der/des unten beschriebenen Produkts/Produkte („Produkt“) zu vermitteln. Dieses Handbuch soll keine erschöpfende Liste von Empfehlungen, Ratschlägen oder Erfordernissen für den Gebrauch der Produkte sein. Wenn Sie zusätzliche Informationen über die Produkte von Watlow wünschen, besuchen Sie bitte die Website von Watlow (<http://www.watlow.com>) oder wenden Sie sich an den Kundenservice von Watlow (1-800-WATLOW2). Um den richtigen Gebrauch des Produkts sicherzustellen, sollte jeder Nutzer der Produkte dieses Handbuch sorgfältig lesen. FALLS DIE HIERIN ENTHALTENEN INFORMATIONEN NICHT BEFOLGT WERDEN, ÜBERNIMMT DER NUTZER DAS GESAMTE RISIKO UND DIE HAFTUNG FÜR EINE SOLCHE UNTERLASSUNG.

Inhaltsverzeichnis

Allgemeine Erklärung.....	1
Produktbeschreibung.....	1
Sicherheitsangaben.....	2
Sicherheit (allgemein).....	3
Vor der Installation.....	6
Installation.....	7
(Megohmmeter-) Vorprüfung des Isolationswiderstandes.....	7
Schutz der Heizelemente vor Übertemperatur.....	8
Elektrikgehäuse und Schutz der elektrischen Anschlüsse.....	10
Ausrichtung und Montage.....	10
Verdrahtung.....	14
Inbetriebnahme.....	18
Fehlerbehebung.....	19
Vorbeugende Instandhaltungsmaßnahmen.....	21
Ersatzteile.....	22
Entsorgung und Recycling.....	22
Allgemeine Geschäftsbedingungen und Rücksendung von Produkten.....	23

Produktbeschreibung

Dieses Schriftstück soll die Empfehlungen von Watlow für Gewindestopfen- / Umwälz-Heizelemente vermitteln, welche nach folgenden Vorgaben entworfen wurden:

Komponenten-Gewindestopfen-Heizelemente, für Gewindestopfen bis zu 2-1/2" NPT (oder entsprechenden metrischen Maßen), die WATROD-, FIREBAR-, FIREROD- oder MULTICELL-Heizelemente nutzen, mit oder ohne Thermoelement-Temperatursensor(en), mit oder ohne Prozessthermostaten, mit oder ohne Schutzhülse, mit oder ohne Anschlussgehäuse, mit oder ohne Anschlussblock, mit Nennspannungen bis 600 V Wechselstrom für Nordamerika oder 1000 V Wechselstrom Netzfrequenz (oder 1500 V Gleichstrom) für die EU, mit 1 oder 3 Phasen, einer Mantelwattsdichte bis 15,5 W/cm² (100 W/in²), zur Verwendung ausschließlich an normalen (nicht eingestuft) Orten. Kann mit Behälter oder Umwälztank geliefert werden. Siehe

WATLOW ELECTRIC MANUFACTURING COMPANY

Installations- und Wartungshandbuch für Gewindestopfen Umwälz-Heizelemente
I&W-HANDBUCH Nr.: 316-42-10-3

Seite: 2

Datum: 11.5.2017

Fassung: A

Produktnummer auf dem Produktetikett / Typenschild. Für Produkte mit CE-Kennzeichnung siehe Produktkennzeichnung auf der Rückseite der Konformitätserklärung.

HINWEIS: Gewindestopfen-Heizelemente sind in erster Linie für das Erwärmen von Flüssigkeiten in Tanks oder Behältern konstruiert. Sie können gleichwohl auch zum Erwärmen von Gasen und anderen Stoffen verwendet werden.

HINWEIS: Diese Art Heizelemente wurde in erster Linie für eine Versorgung durch das Hauptnetz entworfen und sie werden daher bei Frequenzen von 50 oder 60 Hz betrieben. Optional können sie auch mit Gleichstrom betrieben werden.

HINWEIS: Es ist wichtig, dass der Nutzer den Betriebsstrom berechnet, um die Größe des Zuführungsdrahts und anderer Komponenten für einen sicheren Betrieb des Heizelements richtig zu bestimmen. Nennspannungen und -wattzahlen werden zu diesem Zweck bereitgestellt.

HINWEIS: Ein Nenntemperaturbereich wird nicht genannt, insofern da Heizelement eine Komponente im Gesamtsystem des Nutzers ist. Es liegt in der Verantwortung des Nutzers, die Temperatur des Elektrikgehäuses bei Einheiten mit Thermostaten unter 50 °C (122 °F) zu halten. Bei allen anderen Einheiten ohne Thermostaten muss die Temperatur des Elektrikgehäuses unter 93 °C (200 °F) gehalten werden. Versichern Sie sich, dass Sie die Warnhinweise im Abschnitt zum Elektrikgehäuse in diesem Handbuch gelesen und verstanden haben.

Sicherheitsangaben

Die folgenden, in diesem Handbuch verwendeten Etiketten sollen die nachfolgend dargelegten Bedeutungen haben.



GEFAHR

Dies ist ein Gefahrenhinweis in Zusammenhang mit dem Gebrauch dieses Heizelements. Eine Nichtbeachtung dieser Hinweise wird zu einem schweren Personenschaden oder zum Tod führen.



WARNUNG

Dies ist ein Warnhinweis in Zusammenhang mit dem Gebrauch dieses Heizelements. Diese Hinweise warnen vor Aktionen, die zu einer Verletzung oder zum Tod führen können.



WARNUNG – Stromschlaggefahr

Dies ist ein Warnhinweis, der vor dem Vorhandensein von elektrischen Spannungen warnt, die eine Verletzung oder den Tod herbeiführen können.

WATLOW ELECTRIC MANUFACTURING COMPANY

Installations- und Wartungshandbuch für Gewindestopfen Umwälz-Heizelemente
I&W-HANDBUCH Nr.: 316-42-10-3

Seite: 3

Datum: 11.5.2017

Fassung: A



ACHTUNG

Dies ist ein **Vorsichtshinweis** in Zusammenhang mit dem Gebrauch dieses Heizelements. Diese Hinweise raten zur **Vorsicht** vor Handlungen, die das Heizelement oder die damit zusammenhängende Ausrüstung beschädigen könnten.

Sicherheit (allgemein)

Im Folgenden werden die allgemeinen Sicherheitserfordernisse und -empfehlungen im Zusammenhang mit der Verwendung des Produkts oder der Produkte dargelegt.



WARNUNG

Der Verwender muss sicherstellen, dass der Installateur die gesamte erforderliche persönliche Schutzausrüstung (PSA) verwendet.



WARNUNG

Dieses Gerät / diese Komponente soll nicht durch Personen (einschließlich Kinder) mit eingeschränkten sensorischen oder mentalen Fähigkeiten oder mangelnder Erfahrung und Kenntnis verwendet werden, es sei denn, sie wurden durch eine für ihre Sicherheit verantwortliche Person beaufsichtigt oder bezüglich der Verwendung des Geräts angeleitet. Kinder sollten beaufsichtigt werden, um sicherzustellen, dass sie nicht mit dem Gerät spielen.



WARNUNG

Elektrische Heizelemente bergen Gefahren!! Bitte lesen Sie dieses Dokument vor Installation und Verdrahtung des Heizelements gründlich durch und versichern Sie sich, dass Sie alle Punkte verstanden haben.

Aufgrund ihres Entwurfszwecks wird diese Komponente beim Betrieb grundsätzlich heiß. Daher muss der Nutzer seine eigene Risikoabschätzung vornehmen, um zu erkennen, ob noch ein Restrisiko bezüglich des direkten Kontakts mit heißen Oberflächen besteht.

Aufgrund des Gewichts einiger Heizelemente kann zusätzliches Hebegerät nötig sein. Lassen Sie bei der Handhabung des Heizelements stets Vorsicht walten.

WATLOW ELECTRIC MANUFACTURING COMPANY

Installations- und Wartungshandbuch für Gewindestopfen Umwälz-Heizelemente
I&W-HANDBUCH Nr.: 316-42-10-3

Seite: 4

Datum: 11.5.2017

Fassung: A



WARNUNG – Stromschlaggefahr

Jegliche Installation und Wartung dieses Heizelements darf nur durch einen qualifizierten Elektroinstallateur in Übereinstimmung mit dem geltenden nationalen und örtlichen Sicherheitsstandard für Elektroinstallationen durchgeführt werden.



WARNUNG – Stromschlaggefahr

Unterbrechen Sie niemals den Schutzleiter / die Erdung.

Jede Unterbrechung oder Trennung des durch dieses Heizelement verwendeten Schutzleiters wird eine Gefahrensituation erzeugen und könnte einen Stromschlag zur Folge haben, der in manchen Fällen zu ersten Verletzungen führen könnte!

Falls ein Gehäuse mitgeliefert wird, zeigt das untenstehende Symbol an, wo am Elektrikgehäuse des Heizelements der Schutzleiter angeschlossen werden muss (falls es kein gegossenes Gehäuse ist).



WARNUNG – Stromschlaggefahr

Es besteht die Gefahr eines Bruchs der Komponente, falls diese nicht gemäß der Installationsanleitung des Herstellers installiert wird. Die Verwendung von Überstromschutz Einrichtung(en) in Übereinstimmung mit den nationalen oder örtlichen Sicherheitsstandards für Elektroinstallationen ist erforderlich.

WATLOW ELECTRIC MANUFACTURING COMPANY

Installations- und Wartungshandbuch für Gewindestopfen Umwälz-Heizelemente
I&W-HANDBUCH Nr.: 316-42-10-3

Seite: 5

Datum: 11.5.2017

Fassung: A



ACHTUNG

Dieses Produkt fällt nicht unter den Geltungsbereich der EMV-Richtlinie. Falls die Ausrüstung, in die dieses Heizelement eingebaut wird, gleichwohl unter den Geltungsbereich der EMV-Richtlinie fällt, wird empfohlen, dass der Nutzer sicherstellt, dass seine Ausrüstung vollständig allen europäischen Richtlinien des neuen Konzepts entspricht, welche auch die EMV-Richtlinie umfassen können.



WARNUNG

Es liegt in der Verantwortung des Nutzers, sicherzustellen, dass das Heizelement für den Anwendungsbereich korrekt gewählt und installiert wird. Dieses Heizelement sollte ausschließlich in der Anwendung eingesetzt werden, für die es ursprünglich entworfen wurde und eine Nichtbeachtung könnte zu Schäden an der Ausrüstung oder Verletzung von Personen führen! Beispielsweise ist ein Tauchheizelement kaum geeignet um Gase zu erhitzen, weil die Leistungsdichte zu hoch sein würde.

Diese Heizelementkomponenten müssen gemäß den Installationsanleitungen des Herstellers angeschlossen werden und dürfen daher nur in Anwendungen eingesetzt werden, die für die Verwendung dieser Komponenten geeignet sind.

Typische Anwendungen umfassen –

- Wasser: Entionisiert, entmineralisiert, sauber, trinkbar
- Brauchwasser-Reinigungstanks
- Dampffentfetter
- Hydrauliköl, Rohöl, Asphalt
- Schmieröle bei API-spezifizierten Leistungsdichten
- Luft- und Gasströme
- Ätzende Lösungen
- Chemische Bäder
- Prozessluftausrüstung
- Boilerausrüstung
- Frostschutz für alle Flüssigkeiten
- Frostschutz- (Glykol-) Lösungen

WATLOW ELECTRIC MANUFACTURING COMPANY

Installations- und Wartungshandbuch für Gewindestopfen Umwälz-Heizelemente
I&W-HANDBUCH Nr.: 316-42-10-3

Seite: 6

Datum: 11.5.2017

Fassung: A



WARNUNG

Der Nutzer muss verhindern, dass unter Strom stehende Leiter in Kontakt mit Flüssigkeiten oder Personen kommen.

Alle Originalgehäuse und -abdeckungen (falls vorhanden), Sensoren und/oder Benutzersteuerungen usw. müssen für den sicheren Betrieb dieses Produkts korrekt verwendet werden.

Warnung: Dieses Produkt wurde nicht für den Einsatz an gefährlichen Standorten entworfen.

Vor der Installation

Der folgende Text legt allgemeine Sicherheitsanweisungen und -erfordernisse in Bezug auf die Vorbereitung für die Installation des Produkts dar.

Ehe Sie das/die Produkt/e installieren, untersuchen Sie es/sie auf Schäden, die beim Versand, der Lagerung oder der Handhabung entstanden sein könnten. Falls Sie irgendwelche Sorgen in Bezug auf den Zustand des Produkts / der Produkte haben sollten, installieren Sie das/die Produkt/e nicht und kontaktieren Sie bitte Ihren Watlow-Vertreter, ehe Sie mit dem/den Produkt/en weiter verfahren.

Ehe Sie das/die Produkt/e installieren, bestätigen Sie bitte, dass das vorliegende Heizelement das von Ihnen bestellte ist und das, welches Sie benutzen möchten. Im Fall einer Diskrepanz kontaktieren Sie bitte Ihren Watlow-Vertreter, ehe Sie mit dem/den Produkt/en weiter verfahren.



ACHTUNG:

Elemente können beim Versand miteinander in Kontakt kommen. Es kann sein, dass vor der Installation kleinere Anpassungen an Elementen vorgenommen werden müssen, um sie zu trennen. Ein starkes Biegen von Elementen sollte vermieden werden, da die Durchschlagfestigkeit zwischen Spule und Ummantelung beeinträchtigt werden kann. Für FIREBAR-Elemente empfiehlt Watlow kein Biegen der Elemente vor Ort. Falls gleichwohl ein Element vor Ort gebogen werden muss, ersuchen Sie bitte Ihren örtlichen Watlow-Vertreter um Hilfe

Aufgrund von Witterungsverhältnissen bzw. Feuchtigkeit kann es erforderlich sein, vor Inbetriebnahme eine dielektrische Prüfung durchzuführen. Siehe die (Megohmmeter-) Vorprüfung des Isolationswiderstandes im Abschnitt zur Installation.

WATLOW ELECTRIC MANUFACTURING COMPANY

Installations- und Wartungshandbuch für Gewindestopfen Umwälz-Heizelemente
I&W-HANDBUCH Nr.: 316-42-10-3

Seite: 7

Datum: 11.5.2017

Fassung: A

Installation

Die richtige Wahl und Installation des Heizelements wird Effizienz in der Wärmeübertragung, Sicherheit und eine längere Lebensdauer des Produkts sicherstellen. Der folgende Text legt Anweisungen und Erfordernisse in Bezug auf die Installation des Produkts oder der Produkte dar.



WARNUNG

Der Verwender muss sicherstellen, dass der Installateur die gesamte erforderliche persönliche Schutzausrüstung (PSA) verwendet.

(Megohmmeter-) Vorprüfung des Isolationswiderstandes



WARNUNG – Stromschlaggefahr

Die unten aufgelisteten Ausheizverfahren sollten nur durch richtig ausgebildetes Personal durchgeführt werden. Falls für das Verfahren das Anschließen von elektrischem Strom an das Heizelement erforderlich ist, sollte dies nur durch einen qualifizierten Elektriker in Übereinstimmung mit den geltenden nationalen oder örtlichen Sicherheitsstandards für Elektroinstallationen geschehen.

Während Versand und/oder Lagerung besteht die Möglichkeit einer Feuchtigkeitsaufnahme durch das Isoliermaterial im Inneren des Heizelements. Um festzustellen, ob der richtige Megohmwert vorhanden ist, verwenden Sie ein Megohmmeter für 500 Volt Gleichspannung (Minimum), um den dielektrischen Isolationswiderstand zwischen dem Anschluss und Ummantelung des Heizelements zu messen. Der Wert sollte bei über 1 Megohm liegen, wenn die Einheit Zimmertemperatur hat.

Falls ein geringer Megohmwert besteht, können folgende Optionen verwendet werden, um die Elemente zu trocknen und den Megohmwert auf einen akzeptablen Bereich zurückzuführen:

Die bevorzugte Methode ist das Entfernen sämtlicher Anschlusssteile des Geräts und das Ausheizen des Heizelements bei nicht mehr als 120 °C (250 °F) über Nacht oder bis ein akzeptabler Messwert erreicht ist. Die zweite Methode ist es, die Einheit bei einer geringen Stromstärke an der Luft unter Strom zu setzen, bis ein annehmbarer Megohm-Messwert erreicht ist. Es sollte darauf geachtet werden, dass die Temperatur der Heizelementummantelung nicht über 398 °C (750 °F) für Nickellegierungs- und Stahlelemente steigt.

WATLOW ELECTRIC MANUFACTURING COMPANY

Installations- und Wartungshandbuch für Gewindestopfen Umwälz-Heizelemente
I&W-HANDBUCH Nr.: 316-42-10-3

Seite: 8

Datum: 11.5.2017

Fassung: A

Schutz der Heizelemente vor Übertemperatur

Die Verwendung von automatischen Temperaturreglern zur Regelung des Heizvorgangs und zum Schutz des Heizelements vor Übertemperatur wird für einen sicheren Betrieb des Heizelements dringend empfohlen. Alle Hochtemperaturbegrenzer müssen über eine geeignete unabhängige Zulassung verfügen und im Rahmen der Klassifizierung eingesetzt werden, für die sie geprüft und zugelassen wurden. Der/die Hochtemperaturbegrenzer sollte/n unabhängig von der Prozesstemperatursteuerung arbeiten.

Hochtemperaturbegrenzer mit Temperaturrückkopplung und Relais, die unabhängig vom Reglersystem des Heizelements sind, können als automatische Mittel zur Unterbrechung des Stromkreises verwendet werden, wenn/falls zu hohe Temperaturen auftreten.



WARNUNG

Es liegt in der Verantwortung des Nutzers, die Sicherheit der Installation zu garantieren. Heizelemente sind Komponenten von Wärmesystemen. Falls nicht anders durch Watlow schriftlich mitgeteilt liegt es in der Verantwortung des Nutzers sicherzustellen, dass das Wärmesystem sicher ist und wie vorgesehen arbeitet.

Installieren Sie eine Hochtemperatur-Sicherheitsbegrenzung in Systemen, in denen ein Übertemperatur-Fehlerzustand Feuergefahr oder andere Risiken hervorrufen könnte. Die Nichtbeachtung dieser Vorschrift kann zu Schäden am Gerät und anderen Sachschäden sowie Verletzungen des Personals führen.

HINWEIS: Einige Heizelemente sind mit Thermoelementen oder Thermostaten ausgestattet, es bleibt aber die Verantwortung des Nutzers, diese Geräte im Steuer- oder Schutzkreis richtig einzusetzen.

WATLOW ELECTRIC MANUFACTURING COMPANY

Installations- und Wartungshandbuch für Gewindestopfen Umwälz-Heizelemente
I&W-HANDBUCH Nr.: 316-42-10-3

Seite: 9

Datum: 11.5.2017

Fassung: A



ACHTUNG

Ein Ausfall von Bauteilen in einer Temperaturregelschleife, beispielsweise des Sensors, des Steuerrelais des Heizelements oder der Haupttemperaturregelung, kann zu Produktschäden im Betrieb, zum Abschmelzen des Heizelements und/oder zu Brandschäden führen. Zum Schutz gegen diese Gefahren muss ein Übertemperaturschutz zur Unterbrechung oder Ausschaltung der Stromzufuhr zum Heizkreislauf angebracht werden. Um dieses Risiko zu begrenzen, führen Sie in regelmäßigen Abständen Funktionstests für alle Temperaturbegrenzer durch.

Ein Kolben- und Kapillarthermostat wird für diesen Zweck nicht empfohlen, da er möglicherweise nicht schnell genug reagiert, um das Heizelement ausreichend zu schützen. In Fällen, in denen der Thermostatkolben zu heiß wird, bevor das System abgeschaltet wird, könnte der Thermostatkolben brechen. Dies könnte dazu führen, dass der Thermostat weiterhin auf „EIN“ steht, da zu wenig Flüssigkeit vorhanden ist, um die Kontakte auseinander zu schieben.



ACHTUNG

Stellen Sie sicher, dass das Heizelement bei der Installation richtig ausgerichtet ist. Die Ausrichtung des Grenztemperatursensors und des Leiteils (falls vorhanden) ist von entscheidender Bedeutung!

Verwenden Sie bitte ein geeignetes Füllstand-Schutzgerät eines Drittanbieters, um einen vorzeitigen Ausfall und potenziell gefährliche Situationen zu vermeiden, bei denen die Auswirkungen eines Ausfalls schwerwiegend sein können. Der Füllstand muss so sein, dass das gesamte Heizelement vollständig mit Flüssigkeit umspült ist und sich genügend Flüssigkeit über dem Heizelement befindet, so dass die Hitze wie unter normalen Betriebsbedingungen ausreichend abgeleitet werden kann.

WATLOW ELECTRIC MANUFACTURING COMPANY

Installations- und Wartungshandbuch für Gewindestopfen Umwälz-Heizelemente
I&W-HANDBUCH Nr.: 316-42-10-3

Seite: 10

Datum: 11.5.2017

Fassung: A

Elektrikgehäuse und Schutz der elektrischen Anschlüsse.



WARNUNG

Falls ein Gehäuse bereitgestellt wird, liegt es in der Verantwortung des Nutzers, die richtige Art Elektrik- bzw. Anschlussgehäuse zu bestimmen. Dies sollte auf Grundlage der entsprechenden nationalen oder örtlichen Sicherheitsstandards für Elektroinstallationen geschehen. Die Nichtverwendung eines passenden Gehäuses könnte zu einer Beschädigung des Heizelements und Gefahren für das Personal führen.

Der Nutzer muss sicherstellen, dass jegliche Gehäuseöffnung(en) richtig mit Stopfbuchsen versehen / gefüllt / verstöpselt sind, um so die Umweltklasse für den Typ bzw. IP-Code des Gehäuses aufrechtzuerhalten (nach Abschluss der Verdrahtung am Gehäuse).

Um die Unversehrtheit der Anschlüsse zu erhalten, liegt es in der Verantwortung des Nutzers, die Temperatur des Elektrikgehäuses bei Einheiten mit Thermostaten unter 50 °C (122 °F) zu halten. Bei allen anderen Einheiten ohne Thermostaten muss die Temperatur des Elektrikgehäuses unter 93 °C (200 °F) gehalten werden.

Standardanschlussgehäuse werden für allgemeine Zwecke konstruiert (NEMA Typ 1 / IP20). Diese Gehäuse sollten dort zum Einsatz kommen, wo keine Gefahr des Verschüttens von Flüssigkeiten, von Feuchtigkeit, Schmutz und gasförmigen Zuständen besteht. Gehäuse für nasse Bedingungen sind ebenfalls erhältlich, müssen aber werkseitig installiert werden.

Wenn Gehäuse über den Anschlüssen angebracht werden sollten sich die Einheiten an einem Ort befinden, wo die Möglichkeit, durch fallende oder sich bewegende Objekte getroffen zu werden, minimal ist. Die Anschlüsse müssen zu allen Zeiten vor Feuchtigkeit oder Dampf geschützt werden.

Ausrichtung und Montage



WARNUNG

Vermeiden Sie die inkorrekte Handhabung und Installation der Einzelteile. Heben Sie das Heizelement beispielsweise nicht an den Leitungsdrähten an und vermeiden Sie den direkten Kontakt mit der Glasfaserisolierung.

WATLOW ELECTRIC MANUFACTURING COMPANY

Installations- und Wartungshandbuch für Gewindestopfen Umwälz-Heizelemente
I&W-HANDBUCH Nr.: 316-42-10-3

Seite: 11

Datum: 11.5.2017

Fassung: A



ACHTUNG

Die Ausrichtung des Heizelements kann wichtig sein, um die beabsichtigte Wärmeübertragung und den sicheren Betrieb sicherzustellen. Konsultieren Sie bezüglich der korrekten Ausrichtung die Unterlagen zum Entwurf des Wärmesystems und stellen Sie sicher, dass das Heizelement richtig installiert wird. Achten Sie auf Markierungen am Flansch, die eine erforderliche Ausrichtung anzeigen, zum Beispiel „OBEN“.

Die Ausrichtung des Grenztemperatursensors und des Leiteils (falls vorhanden) ist von entscheidender Bedeutung!

Es sollte auf ausreichenden Platz für die Ausdehnung des Heizelements geachtet werden, ohne die Wärmeübertragung zu beeinträchtigen.



WARNUNG

Elektrische Heizelemente können hohe Temperaturen erzeugen, daher muss besonderer Wert darauf gelegt werden, die Heizelemente in einem sicheren Ort und einer sicheren Umgebung anzubringen, um die Brandgefahr zu minimieren.

Stellen Sie sicher, dass brennbare Materialien weit genug vom Produkt entfernt sind, um sicherzustellen, dass sie nicht hohen Temperaturen ausgesetzt sind.

Dieses Produkt ist nicht für die Verwendung an gefährlichen Standorten geeignet.

Gewindestopfen-Eintauchheizelemente von Watlow haben typischerweise einen Standard-NPT-Stopfen für den universellen Einbau in Tanks, die mit einer gleichgroßen Montageverbindung ausgestattet sind.

Bei Installation des Heizelements durch den Tankkopf sollte darauf geachtet werden, die Einzelelemente nicht zu biegen. Wenn möglich, sollten die Elemente untersucht werden, um sicher zu gehen, dass sie sich nicht berühren. Eine Unterlassung könnte aufgrund höherer Heizelementtemperaturen die Lebensdauer des Heizelements verkürzen.

Die Verortung eines Eintauchheizelements in einem Prozess ist von ausschlaggebender Bedeutung. Um die natürliche Konvektion nutzen zu können, sollte das Heizelement so tief wie möglich sitzen; vergleichbar der Position in Abbildung #1. Auch die Bildung von Schlick am Tankboden und die Notwendigkeit, das Heizelement (für Austausch oder Wartung) zu entfernen, sollten bedacht werden. Die Verortung des Heizelements im Schlickbereich wird zu vorzeitigem Ausfall und einer geringeren Wärmeübertragungseffizienz führen.

WATLOW ELECTRIC MANUFACTURING COMPANY

Installations- und Wartungshandbuch für Gewindestopfen Umwälz-Heizelemente
I&W-HANDBUCH Nr.: 316-42-10-3

Datum: 11.5.2017

Seite: 12

Fassung: A

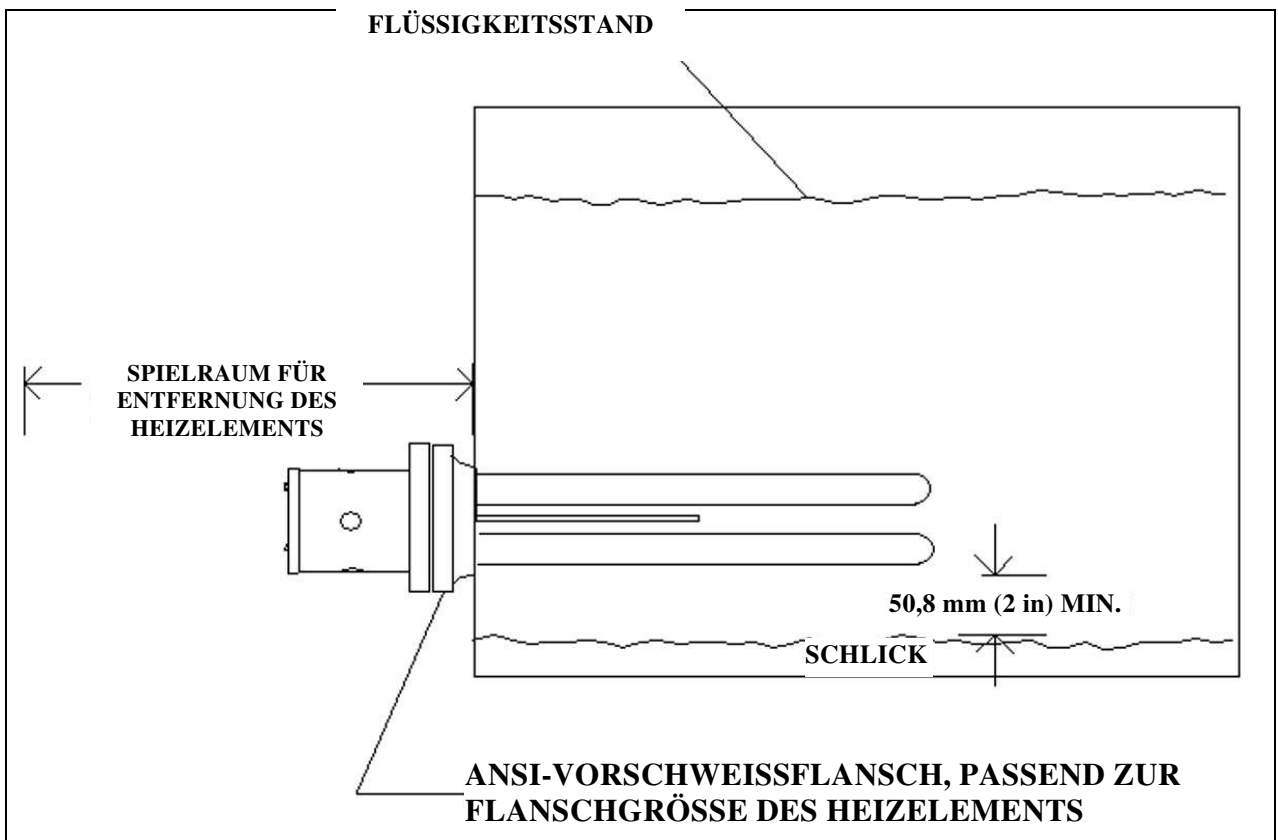
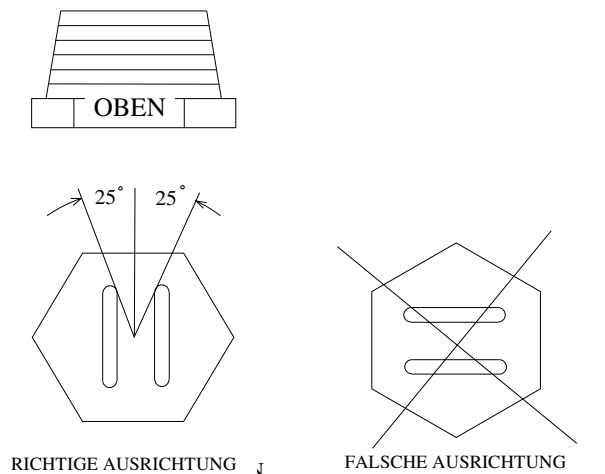


Abbildung #1



Entfernen Sie das Anschlussgehäuse, um die Elementposition zu sehen

Abbildung # 2

Falls ein Heizelement in einen Umwälztank eingebaut wird, stellen Sie bitte die sichere Installation und Ausrichtung (siehe Abbildung 2) des Heizelements im Tank sicher. Eine

WATLOW ELECTRIC MANUFACTURING COMPANY

Installations- und Wartungshandbuch für Gewindestopfen Umwälz-Heizelemente
I&W-HANDBUCH Nr.: 316-42-10-3

Seite: 13

Datum: 11.5.2017

Fassung: A

Unterlassung könnte zu einem vorzeitigen Ausfall des Heizelements aufgrund unangemessenen Flüssigkeitsstroms über Elementen führen.

Sorgen Sie für ausreichend Raum für den horizontalen oder vertikalen Einbau. Es sollte ausreichend Platz für eine Entfernung des Eintauchheizelements aus dem Tank belassen werden.

Anerkannte Verfahren für den Einbau von Luft- (Gas-) und Flüssigkeitseinheiten werden in Abbildung # 3 gezeigt. Achten Sie sorgfältig auf die Verortung der Ein- und Auslässe. Es empfiehlt sich, die Einlass- und Auslassbetriebstemperaturen und ihren Einfluss auf die zu erwartenden Anschlussgehäusetemperaturen in Rechnung zu stellen. Andere Einbaupositionen als die gezeigten werden nicht empfohlen.

Abbildung # 4 zeigt die bevorzugte Position des Umwälz-Heizelements, wenn Flüssigkeit aus einem Tank durch das Heizelement gepumpt wird. Die Haltedruckhöhe (NPSH – Net Positive Suction Head) gehört zu den wichtigsten Faktoren bei der Festlegung der Verortung des Heizelements.

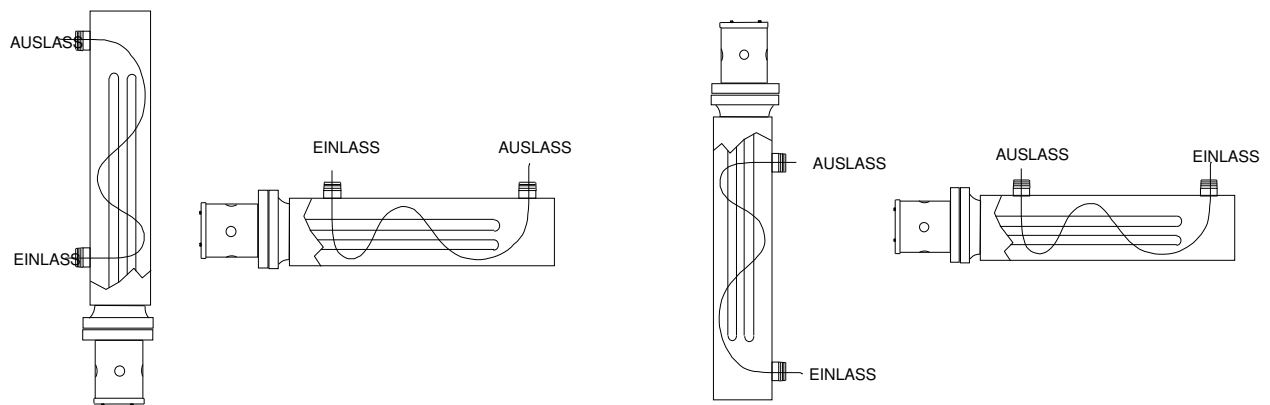


Abbildung # 3

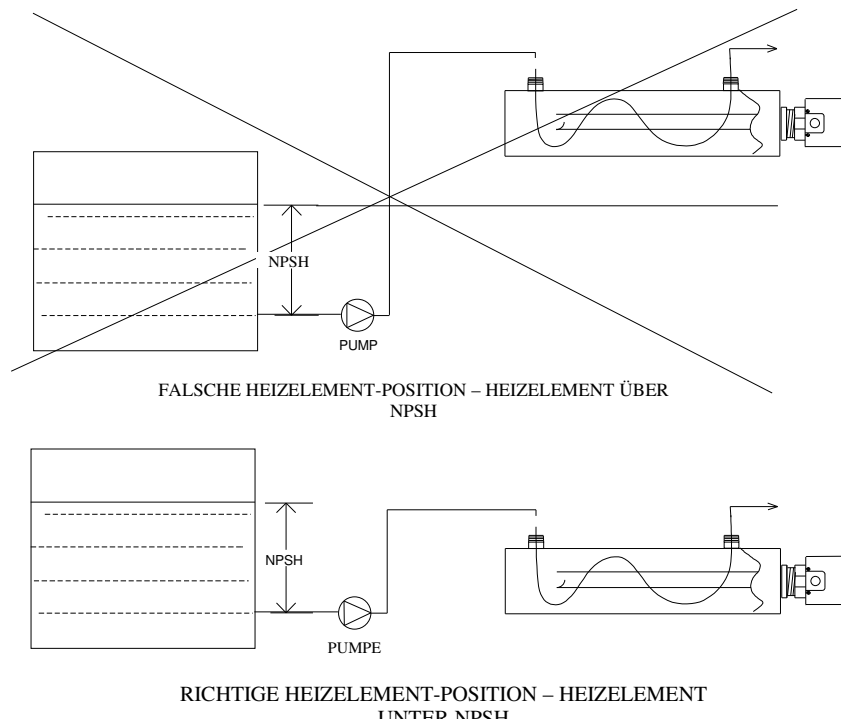


Abbildung # 4

Wenn die Rohranschlüsse installiert werden, sollte darauf geachtet werden, den Tank nicht an den Stützen zu tragen. Um dies zu verhindern, werden Montageblöcke bereitgestellt. Es sollten Maßnahmen für die thermische Expansion und Kontraktion erwogen werden, Langlöcher für die Bolzen in einer der zugehörigen Montageflächen sind ausreichend.

Die Installation eines Überdruckventils wird empfohlen, ist aber nicht vorgesehen. Falls an den Einlass- und Auslassrohren Sperrventile installiert werden, ist ein Überdruckventil zwischen den Sperrventilen erforderlich, um ggf. Überdruck vom Heizgefäß zu nehmen.

Verdrahtung



WARNUNG

Der Verwender muss sicherstellen, dass der Installateur die gesamte erforderliche persönliche Schutzausrüstung (PSA) verwendet.

WATLOW ELECTRIC MANUFACTURING COMPANY

Installations- und Wartungshandbuch für Gewindestopfen Umwälz-Heizelemente
I&W-HANDBUCH Nr.: 316-42-10-3

Seite: 15

Datum: 11.5.2017

Fassung: A



WARNUNG – Stromschlaggefahr

Die Installation und Verdrahtung dieses Heizelements darf nur durch einen qualifizierten Elektroinstallateur in Übereinstimmung mit den geltenden nationalen und örtlichen Sicherheitsstandards für Elektroinstallationen durchgeführt werden.

Bei Heizelementen, die nicht mit isolierten Zuleitungsdrähten geliefert werden, muss der Nutzer dafür sorgen, dass freiliegende leitende Oberflächen durch entsprechendes Isoliermaterial abgedeckt werden, wie Isolierschläuche, Schrumpfmanschetten, Keramikperlen usw.



WARNUNG – Stromschlaggefahr

Unterbrechen Sie nicht den Schutzleiter / die Erdung.

Jede Unterbrechung oder Trennung des durch dieses Heizelement verwendeten Schutzleiters wird eine Gefahrensituation erzeugen und könnte einen Stromschlag zur Folge haben, der in manchen Fällen zu ersten Verletzungen führen könnte!

Falls ein Elektrikgehäuse mitgeliefert wird, zeigt dieses Symbol (siehe unten) an, wo am Elektrogehäuse des Heizelements der Schutzleiter angeschlossen werden muss.



Elektrische Heizelemente können eine Quelle von Streuströmen (bzw. Leckströmen) sein. Des Weiteren ist ein Masseschluss ein üblicher Ausfallmodus von Altgeräten bei vielen Arten elektrischer Heizelemente. Zum Schutz vor Verletzungen oder Schäden an der Ausrüstung könnte es nötig sein, einen Leistungsschalter nach Art eines Fehlerstromschutzschalters zu installieren, um dem elektrischen Leckstrom bei Normalbetrieb Rechnung zu tragen und einen sicheren Betrieb zu gewährleisten.



WARNUNG – Stromschlaggefahr

Es liegt in der Verantwortung des Nutzers, die Masselitze für den Schutzleiter / die Erdung richtig zu bemessen und sicherzustellen, dass deren Impedanz niedrig genug ist, um die Sicherheit von Personen zu gewährleisten.

WATLOW ELECTRIC MANUFACTURING COMPANY

Installations- und Wartungshandbuch für Gewindestopfen Umwälz-Heizelemente
I&W-HANDBUCH Nr.: 316-42-10-3

Seite: 16

Datum: 11.5.2017

Fassung: A



WARNUNG

Es liegt in der Verantwortung des Nutzers, die Zuführungsleitungen für das Heizelement richtig zu bemessen und zu installieren. Die Zuführungsleitungen sollten auf Grundlage der Stromstärke, der elektrischen Nennleistung, der Umgebungstemperatur und der Art der Umgebung ordnungsgemäß ausgewählt werden. Die Zuführungsleitungen sollten außerdem in starren oder flexiblen Kanälen geführt werden, die dieselbe Klassifikation wie das Elektrikgehäuse haben.

Bei Heizelementen, die nicht mit isolierten Zuleitungsdrähten geliefert werden, muss der Nutzer dafür sorgen, dass freiliegende leitende Oberflächen durch entsprechendes Isoliermaterial abgedeckt werden, wie Isolierschläuche, Schrumpfmanschetten, Keramikperlen usw.

Es ist entscheidend, dass diese Anschlüsse fest sind. Die obere Mutter der Bolzenklemmen des Elements sollte auf ein maximales Moment von 2,3 N m (20 in-lbs) festgezogen werden, während die untere Mutter gestützt wird. **HINWEIS:** Die obere Mutter von Bolzenklemmen, die über keine Sammelschiene oder werkseitig installierten Kabelschuh verfügen, sollte nur auf 1 N m (9 in-lbs) festgezogen werden.

Es liegt in der Verantwortung des Nutzers sicherzustellen, dass die benachbarten Kantenradien und die Biegeradien von Leitern/Kabeln an der Eintrittsstelle groß genug sind, um Schäden zu vermeiden und dass der Anschluss von Leitern einschließlich ihrer Abdeckung ohne Schadensrisiko möglich sein soll.

Das Heizelement kann über 2.000 Meter betrieben werden. Eine Anpassung der Verkabelung ist aufgrund der Frequenz nicht erforderlich. Produkte mit nicht-metallischen Komponenten sind nur für die Verwendung in Innenräumen oder schattigen Außenbereichen konzipiert.

Die Verbindungen für die Zuführungsleitung können direkt an Bolzenanschlüssen erfolgen, die Bolzenanschlüsse werden einen M6-Kabelschuh (#10) annehmen (T&B, Amp usw.). Ein Anschluss für den Schutzleiter / die Erdung ist ebenfalls im Gehäuse verfügbar. Dieser Anschluss trägt zur einfachen Erkennbarkeit im Elektrikgehäuse die Farbe „Grün“.

WATLOW ELECTRIC MANUFACTURING COMPANY

Installations- und Wartungshandbuch für Gewindestopfen Umwälz-Heizelemente
I&W-HANDBUCH Nr.: 316-42-10-3

Seite: 17

Datum: 11.5.2017

Fassung: A



WARNUNG – Stromschlaggefahr

Die an das Heizelement angelegte Spannung des Hauptnetzes / der Leitung muss stets gleich oder kleiner der auf dem Typenschild des Heizelements genannten Nennspannung sein.

Einige Heizelemente sind als spannungsumschaltbare Einheiten (z. B. 240 V / 480 V) ausgelegt und deshalb muss der Nutzer den mit dem Heizelement gelieferten Schaltplan prüfen, um sicher zu gehen, dass das Heizelement für die vorhandene Netzspannung korrekt verdrahtet ist. In den meisten Fällen (falls vom Nutzer nicht anders angegeben) wird das empfangene Heizelement für die höhere Betriebsspannung verdrahtet sein.



WARNUNG – Stromschlaggefahr

Falls mit dem Heizelement Thermostate mitgeliefert werden, sind diese nur zur Verwendung in der Vorsteuerung vorgesehen. Konsultieren Sie bezüglich der zulässigen Verdrahtung für Thermostate den mit dem Heizelement gelieferten Schaltplan für das spezifische Produkt.

Man sollte sich nicht auf Thermostate verlassen, wenn der Strom für die Wartung unterbrochen werden soll. Die Verwendung eines Trennschalters oder Stromunterbrechers wird dringend empfohlen und ermöglicht die Isolation des Heizelements, wenn eine Wartung nötig ist.

WATLOW ELECTRIC MANUFACTURING COMPANY

Installations- und Wartungshandbuch für Gewindestopfen Umwälz-Heizelemente
I&W-HANDBUCH Nr.: 316-42-10-3

Seite: 18

Datum: 11.5.2017

Fassung: A

Inbetriebnahme

Der folgende Text legt Anweisungen und Erfordernisse in Bezug auf die Erstinbetriebnahme des Produkts oder der Produkte dar.



ACHTUNG

Bevor das Heizelement in Betrieb genommen wird, sollten folgende Punkte bei ausgeschalteter Stromzufuhr aus dem Hauptnetz / der Leitung geprüft werden. Eine Unterlassung könnte zu einer Beschädigung am Heizelement führen, wenn dieses in Betrieb genommen wird.

- 1. Die elektrischen Anschlussklemmen sind fest angezogen und die Verdrahtung entspricht dem mit dem Heizelement gelieferten Schaltplan***
- 2. Geeignete Abschaltvorrichtungen und Sicherungen wurden installiert***
- 3. Die Nennspannung des Heizelements entspricht der angelegten Spannung***
- 4. Die Spannung von Ader zu Ader ist bei einer Dreiphaseneinheit gleich.***
- 5. Der Megohmwert des Heizelements bzw. der Elemente liegt im annehmbaren Bereich***
- 6. Geeignete Temperaturregler und Sicherheitsbegrenzer mit geeigneten Sollwerten sind installiert***
- 7. Der Erhitzer ist sicher in den Tankkopf eingebaut und es gibt keine sichtbaren Lecks.***
- 8. Das Heizelement ist ordnungsgemäß geerdet.***
- 9. Bei Eintauchanwendungen in Flüssigkeiten stellen Sie bitte sicher, dass der eingetauchte Teil des Heizelements komplett von der Flüssigkeit bedeckt wird.***
- 10. Bei Durchlauferhitzern versichern Sie sich, dass der korrekte Flüssigkeits-/Gasdurchfluss über dem Heizelementbündel eingesetzt hat und aufrechterhalten wird, um sicherzugehen, dass sich die Heizelemente nicht überhitzen und ausfallen, sowie der Erhitzer in Betrieb genommen wird.***



WARNUNG

Stellen Sie nach dem Neustart des Systems und nachdem im Normalbetriebsmodus Strom an das Heizelement angelegt wurde sicher, dass das System korrekt geregelt wird, bevor Sie es unbeaufsichtigt laufen lassen. Eine Unterlassung könnte ein Überhitzen des Heizelements unter Bedingungen eines „Durchgehens“ zur Folge haben, das zu Schäden an der Ausrüstung, Brand oder Körperverletzungen führen kann.

WATLOW ELECTRIC MANUFACTURING COMPANY

Installations- und Wartungshandbuch für Gewindestopfen Umwälz-Heizelemente
I&W-HANDBUCH Nr.: 316-42-10-3

Seite: 19

Datum: 11.5.2017

Fassung: A

HINWEIS: Die thermische Wechselbeanspruchung kann dazu führen, dass sich Dichtungsverbindungen lockern und ein Leck auftritt. Seien Sie beim festziehen des Gewindestopfens vorsichtig, um das Gewinde nicht zu beschädigen und die richtige Ausrichtung des Stopfens beizubehalten.

Fehlerbehebung

Die untenstehenden Informationen enthalten mögliche Ursachen für funktionelle Probleme mit dem/den Produkt/en und deren Behebung. Dies ist keine erschöpfende Liste potenzieller Probleme und ihrer Behebung und soll nicht alle möglichen Fragen abdecken. Zögern Sie nicht, Ihren Watlow-Vertreter zu kontaktieren, falls Sie Fragen bezüglich der Leistung ihres Produkts oder Ihrer Produkte haben.



WARNUNG – Stromschlaggefahr

Wenn das Heizelement in Betrieb ist, bestehen hohe Spannungen, weswegen die Behebung von Störungen an diesem Heizelement nur von qualifiziertem Personal vorgenommen werden darf. Es liegt in der Verantwortung des Nutzers sicherzustellen, dass die richtige Vorsorge bezüglich der geeigneten persönlichen Schutzausrüstung (PSA) für diejenigen, die Geräte installieren und warten, getroffen wurden.

WATLOW ELECTRIC MANUFACTURING COMPANY

Installations- und Wartungshandbuch für Gewindestopfen Umwälz-Heizelemente

I&W-HANDBUCH Nr.: 316-42-10-3

Seite: 20

Datum: 11.5.2017

Fassung: A

PROBLEM	Ursache/Beseitigung
Es liegt keine Spannung am Heizelement an	Prüfen Sie den Trennschalter, um sicherzustellen, dass er sich in der Position „EIN“ befindet und dass keine Sicherungen durchgebrannt sind. Tauschen Sie Sicherungen aus, die durchgebrannt sind
Durchbrennende Sicherungen	Prüfen Sie die elektrischen Anschlusswerte des Heizelements. Die angelegte Spannung ist möglicherweise falsch Prüfen Sie die Leistungstoleranz der Sicherung. Sicherungen sollten mindestens 25 % mehr aufnehmen können, als die Stromstärke unter Volllast Trennen Sie die Stromversorgung des Heizelements. Prüfen Sie den Widerstand des Heizelements gegen Erde. Dieser darf nicht weniger als 1 Megohm betragen. Siehe Megohm-Überprüfung. Überprüfen Sie das Heizelementgehäuse auf lose oder oxidierte Anschlüsse. Reparieren Sie und ziehen Sie sie falls nötig fest Überprüfen Sie das Heizelementgehäuse auf vorhandene Kondensation. Leitungsdichtungen oder Abläufe könnten nötig sein.
Nicht genug Leistung	Prüfen Sie die Netzspannung, um sicherzustellen, dass sie sich innerhalb des festgelegten Bereichs befindet Prüfen Sie den gesamten Netzstrom, wenn die Spannung korrekt ist. Wenn der Netzstrom niedriger ist, ist das Heizelement möglicherweise falsch verdrahtet oder verfügt über offene Elemente
Flüssigkeit erhitzt nicht bis zur gewünschten Temperatur	Nicht genügend kW Zu großer Wärmeverlust
Ausschaltung / Alarm durch oberen Grenzwert	Flüssigkeitsstrom nicht ausreichend Zu viele kW Leitungsspannung höher als vorgesehen / zulässig

WATLOW ELECTRIC MANUFACTURING COMPANY

Installations- und Wartungshandbuch für Gewindestopfen Umwälz-Heizelemente
I&W-HANDBUCH Nr.: 316-42-10-3

Seite: 21

Datum: 11.5.2017

Fassung: A

Vorbeugende Instandhaltungsmaßnahmen



WARNUNG

Der Verwender muss sicherstellen, dass der Installateur die gesamte erforderliche persönliche Schutzausrüstung (PSA) verwendet.



WARNUNG – Stromschlaggefahr

Wenn das Heizelement in Betrieb ist, bestehen hohe Spannungen, weswegen vorbeugende Instandhaltungsmaßnahmen an diesem Heizelement nur von qualifiziertem Personal vorgenommen werden dürfen.

Stellen Sie sämtlichen Strom zum Heizelement ab und schalten Sie den/die Trennschalter für das Heizelement ab und kennzeichnen Sie ihn/sie gegen Wiedereinschalten, ehe Sie vorbeugende Instandhaltungsmaßnahmen vornehmen.

Es liegt in der Verantwortung des Nutzers sicherzustellen, dass die richtige Vorsorge bezüglich der geeigneten persönlichen Schutzausrüstung für diejenigen, die Geräte installieren und warten, getroffen wurde.



WARNUNG

Das Heizelement, das Gefäß und das System können noch lange heiß sein, nachdem der Strom abgestellt wurde, versichern Sie sich also, dass die Ausrüstung abgekühlt ist, ehe Sie vorbeugende Instandhaltungsmaßnahmen vornehmen.

Die thermische Wechselbeanspruchung, Korrosion und Vibrationen können zu einem Qualitätsverlust des Wärmesystems und der elektrischen Schnittstellen führen. Befolgen Sie die

WATLOW ELECTRIC MANUFACTURING COMPANY

Installations- und Wartungshandbuch für Gewindestopfen Umwälz-Heizelemente

I&W-HANDBUCH Nr.: 316-42-10-3

Seite: 22

Datum: 11.5.2017

Fassung: A

Leitlinien des Systemkonstruktors zur periodischen Überprüfung um des Zustands des installierten Heizelements und der Elektroanschlüsse.

Prüfen Sie regelmäßig (wir empfehlen alle 6 Monate) die Leitungsanschlüsse, um sicherzustellen, dass sie fest angeschlossen und frei von Oxidablagerungen sind und dass keine Staub- oder Schmutzablagerungen vorhanden sind. Ziehen Sie sie falls nötig nach den Anweisungen im Abschnitt über die Verdrahtung in diesem Handbuch wieder fest.

Falls ein Gehäuse mitgeliefert wird, untersuchen Sie dieses (im Inneren) auf Rost, Schmutz oder Staub. Entfernen Sie eventuell vorhandenen Rost mit Stahlwolle (oder Gleichwertigem) und blasen Sie es gründlich mit trockener, ölfreier Luft aus. Falls das Gehäuse feuchtigkeitsdicht ist, überprüfen Sie den Zustand der Abdeckungsdichtung. Falls die Dichtung schadhaft ist oder ersetzt werden muss, wenden Sie sich bitte an das Werk um Hilfe bei der Lösung dieses Problems.

In Flüssigkeit eingetauchte Geräte müssen regelmäßig aus dem Tank entfernt und auf Kalkablagerungen überprüft werden. Reinigen gemäß Anforderungen. Kalk kann zu einer hohen Umhüllungstemperatur und damit zu Ineffizienz und einer Verringerung der Lebensdauer führen.

Die thermische Wechselbeanspruchung kann dazu führen, dass sich Dichtungsverbindungen lockern und ein Leck auftritt. Seien Sie beim Festziehen des Gewindestopfers vorsichtig, um das Gewinde nicht zu beschädigen und die richtige Ausrichtung des Stopfers beizubehalten.

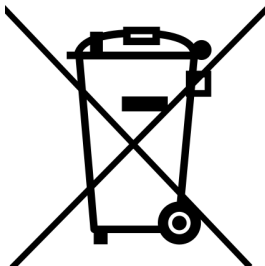
Ersatzteile

Bitte wenden Sie sich direkt an einen Vertreter von Watlow, um Zusatz- oder Ersatzteile zu bestellen. Falls Sie Ihren Watlow-Vertreter nicht kennen, besuchen Sie bitte unsere Website <http://www.watlow.com> und verwenden Sie das interaktive Tool „Sales & Distributor Locator“, um Ihren örtlichen Watlow-Distributor zu kontaktieren und Ersatzteile zu bestellen.

Falls Sie irgendwelche Zusatz- oder Ersatzteile bei Watlow bestellen, geben Sie bitte die Teilenummer an, die auf der Markierung, dem Namensschild oder dem Etikett des Produkts stehen sollte.

Entsorgung und Recycling

Heizelemente sind gemäß RoHS- und WEEE-Richtlinie bezüglich der Entsorgung als Elektrokomponenten eingestuft und müssen als solche nach Erfordernissen der nationalen Bestimmungen des Endnutzers recycelt werden.



WATLOW ELECTRIC MANUFACTURING COMPANY

Installations- und Wartungshandbuch für Gewindestopfen Umwälz-Heizelemente

I&W-HANDBUCH Nr.: 316-42-10-3

Seite: 23

Datum: 11.5.2017

Fassung: A

Allgemeine Geschäftsbedingungen und Rücksendung von Produkten

Falls Watlow nicht ausdrücklich schriftlich etwas anderem zugestimmt hat, gelten für Ihren Kauf und die Verwendung des Produkts in jeder Hinsicht die üblichen Allgemeinen Geschäftsbedingungen von Watlow. Diese Allgemeinen Geschäftsbedingungen enthalten, u. a. die geltenden Garantieverpflichtungen und Zahlungskonditionen. Die Allgemeinen Geschäftsbedingungen sind an jede von Watlow erstellte Auftragsannahme oder Offerte angehängt. Falls Sie eine Kopie dieser Allgemeinen Geschäftsbedingungen wünschen, wenden Sie sich bitte an die Kundendienstabteilung von Watlow.

Falls Sie gegen ein Produkt Garantieansprüche geltend machen wollen, weil dieses gegen die in den geltenden Allgemeinen Geschäftsbedingungen vorgesehenen Garantiebedingungen verstößt, wenden Sie sich bitte an den Kundendienst von Watlow, um eine RMA-Nummer (Return Material Authorization) zu erhalten, ehe Sie einen Artikel zur Reparatur oder zum Ersatz zurücksenden. Die folgenden Informationen werden für eine schnelle Bearbeitung eines zurückgesandten Produkts benötigt:

- Kundenname
- Kontaktnamen
- Teilenummer
- Menge
- Grund der Rücksendung
- Sicherheitsdatenblatt der Materialien, die mit dem Heizelement, sofern es in Gebrauch war, in Kontakt gekommen sind.
- Kundenkontonummer
- Telefonnummer
- E-Mail-Adresse
- Bestellnummer
- Information zur Anwendung

Bei der Rücksendung bisher nicht verwendeter Produkte gegen Gutschrift sind eine vorherige Zustimmung und eine RMA-Nummer erforderlich. Stellen Sie sicher, dass die RMA-Nummer auf der Außenseite des Kartons und auf allen Dokumenten angegeben ist. Versenden Sie alle Materialien-Rücksendungen frachtfrei.

Lagerartikel, die nicht verwenden oder modifiziert wurden, können gegen eine 20%ige Wiedereinlagerungsgebühr an Watlow zurückgesendet werden. Modifizierte Lagerartikel können nur zurückgesandt werden, wenn sie nicht dauerhaft modifiziert wurden, wofür eine mindestens 30%ige Wiedereinlagerungsgebühr fällig wird. Bitte wenden Sie sich für weitere Anweisungen an den Kundendienst von Watlow. Alle Lagerartikel und modifizierten Lagerartikel müssen einen Datencode haben, der 2 Jahre nach Versand nicht überschreitet, damit Watlow solche Rücksendungen annimmt.

WATLOW ELECTRIC MANUFACTURING COMPANY

Installations- und Wartungshandbuch für Gewindestopfen Umwälz-Heizelemente

I&W-HANDBUCH Nr.: 316-42-10-3

Seite: 24

Datum: 11.5.2017

Fassung: A

**DIESE SEITE WURDE ABSICHTLICH LEER
GELASSEN**