

WATLOW ELECTRIC MANUFACTURING COMPANY

Manuel d'installation et de maintenance pour les éléments chauffants à bride/circulation

Manuel n° : 316-42-8-4

Date : 10/05/2017

Page : 1

Rév. : A

Déclaration d'ordre général

Ce manuel produit (le « Manuel ») permet à Watlow Electric Manufacturing Company (« Watlow ») de formuler des recommandations, des conseils et des obligations concernant votre achat et votre utilisation du/des produits(s) décrit(s) ci-dessous (le « Produit »). Ce manuel ne constitue pas une liste exhaustive des recommandations, conseils ou obligations concernant l'utilisation des Produits. Veuillez consulter le site Internet de Watlow (<http://www.watlow.com/>) ou contacter le service client de Watlow (1-800-WATLOW2) pour en savoir plus sur les produits Watlow. Pour assurer une utilisation adéquate du Produit, chaque Utilisateur doit lire attentivement le présent Manuel. DANS LE CAS D'UNE UTILISATION NON CONFORME AUX INFORMATIONS FOURNIES CI-APRES, L'UTILISATEUR DEVRA ASSUMER L'ENSEMBLE DES RISQUES ET RESPONSABILITES PROVENANT DE CETTE NON-CONFORMITÉ.

Table des matières

Déclaration d'ordre général.....	1
Description du produit.....	1
Précautions de sécurité.....	2
Sécurité (générale).....	3
Pré-installation.....	8
Installation.....	8
Vérification initiale de la résistance de l'isolation (mégohmmètre).....	9
Protection des composants de l'élément chauffant contre les températures trop élevées.....	10
Protection des boîtiers et de la connexion électriques.....	12
Orientation et montage.....	13
Câblage.....	17
Démarrage.....	21
Dépannage.....	22
Maintenance préventive.....	23
Pièces de rechange.....	25
Mise au rebut et recyclage.....	25
Conditions générales et retours de produits.....	26

Description du produit

Ce document contient les recommandations de Watlow concernant les éléments chauffants à bride/circulation conçus avec des éléments WATROD, FIREBAR, MULTICELL et/ou FIREROD et avec les spécifications suivantes :

Les composants d'éléments chauffants à bride Process, bride jusqu'à 14 po ANSI (ou autre) ou brides à plaque de différentes tailles, avec ou sans capteurs de température thermocouple, avec ou sans thermostat process, avec ou sans puits thermométrique, avec ou sans boîtiers de bornes, avec ou sans borniers, avec une tension nominale allant jusqu'à 600 VCA pour l'Amérique du Nord ou 1 000 VCA à la fréquence du secteur (ou 1 500 VCC) pour l'UE,

WATLOW ELECTRIC MANUFACTURING COMPANY

Manuel d'installation et de maintenance pour les éléments chauffants à bride/circulation

Manuel n° : 316-42-8-4

Date : 10/05/2017

Page : 2

Rév. : A

monophasés ou triphasés, avec une densité de puissance de la gaine allant jusqu'à 100 WSI, à utiliser uniquement sur sites classiques (non classés). Peuvent être accompagnés d'un récipient ou réservoir de circulation. Voir la référence produit sur l'étiquette/la plaque du produit. Pour les produits marqués CE, voir la désignation du produit à l'arrière de la déclaration de conformité.

REMARQUE : Les éléments chauffants à bride sont principalement conçus pour chauffer les liquides des réservoirs ou récipients contenant du liquide. Toutefois, ils peuvent également être utilisés pour chauffer des gaz et d'autres substances.

REMARQUE : Ce type d'éléments chauffants est principalement conçu pour une alimentation secteur et fonctionnera donc à une fréquence de 50 à 60 hertz. Ils peuvent fonctionner en CC (en option).

REMARQUE : Il est important que l'utilisateur calcule le courant de fonctionnement afin de dimensionner le câble d'alimentation et les autres composants de manière à assurer la sécurité de l'utilisation de l'élément chauffant. La tension nominale et la puissance sont également indiquées dans ce but.

REMARQUE : La plage de valeurs de la température n'est pas indiquée, car l'élément chauffant est un composant du système général de l'utilisateur. Il relève toutefois de la responsabilité de l'utilisateur de maintenir la température de l'unité électrique en-dessous de 93 °C (200 °F). Veuillez à lire et à comprendre les avertissements formulés dans la section Unité électrique de ce manuel.

Précautions de sécurité

Les indicateurs suivants apparaissant tout au long de ce manuel présentent les significations énoncées ci-dessous.



DANGER

Il s'agit d'un avertissement de Danger relatif à l'utilisation de cet élément chauffant. Ignorer ces messages entraînera des blessures graves ou la mort.



AVERTISSEMENT

Il s'agit d'une déclaration Avertissement relative à l'utilisation de cet élément chauffant. Ces déclarations avertissent des actions pouvant entraîner des blessures physiques ou la mort.

WATLOW ELECTRIC MANUFACTURING COMPANY

Manuel d'installation et de maintenance pour les éléments chauffants à bride/circulation

Manuel n° : 316-42-8-4

Date : 10/05/2017

Page : 3

Rév. : A



AVERTISSEMENT : risque de choc électrique

Il s'agit d'un Avertissement vous prévenant de la présence de tension électrique pouvant causer des blessures physiques ou la mort.



ATTENTION

Il s'agit d'une déclaration Attention relative à l'utilisation de cet élément chauffant. Ces déclarations vous préviennent des actions susceptibles d'endommager l'élément chauffant ou l'équipement associé.

Sécurité (générale)

Cette section contient les obligations et recommandations relatives à la sécurité de l'utilisation du/des Produit(s).



AVERTISSEMENT

L'utilisateur doit s'assurer que l'installateur utilise tout l'EPI (équipement de protection individuelle) nécessaire.



AVERTISSEMENT

Ce dispositif/composant ne doit pas être utilisé par des personnes (notamment les enfants) présentant des capacités sensorielles ou mentales diminuées, ou un manque d'expérience et de connaissances ; ceci à moins qu'elles ne soient supervisées ou ne reçoivent des instructions d'utilisation par une personne responsable de leur sécurité. Les enfants doivent être surveillés pour veiller à ce qu'ils ne jouent pas avec le dispositif.

WATLOW ELECTRIC MANUFACTURING COMPANY

Manuel d'installation et de maintenance pour les éléments chauffants à bride/circulation

Manuel n° : 316-42-8-4

Date : 10/05/2017

Page : 4

Rév. : A



AVERTISSEMENT

Les éléments chauffants sont foncièrement dangereux !! Il est important de lire et de comprendre l'ensemble de ce document avant d'installer et de câbler l'élément chauffant.

Étant donné la fonction de ce composant, il chauffera pendant son fonctionnement. Ainsi, l'utilisateur doit évaluer les risques pour identifier tout danger résiduel concernant le contact direct avec des surfaces chaudes.

Étant donné le poids de certains éléments chauffants, un équipement supplémentaire de levage peut être nécessaire. Manipulez toujours l'élément chauffant avec précaution.



AVERTISSEMENT : risque de choc électrique

Toute installation ou toute tâche de maintenance sur cet élément chauffant doit être réalisée par un électricien qualifié, conformément aux codes de l'électricité nationaux et locaux en vigueur.



AVERTISSEMENT : risque de choc électrique

N'interrompez jamais le circuit de protection de mise à la terre.

Toute interruption ou déconnexion du circuit de protection de mise à la terre de l'élément chauffant engendrera une situation dangereuse et sera susceptible de causer un choc électrique pouvant, dans certains cas, entraîner des blessures graves !

Si un boîtier est fourni, le symbole ci-dessous indique l'endroit où le circuit de protection de mise à la terre doit être connecté dans le boîtier électrique de l'élément chauffant.



WATLOW ELECTRIC MANUFACTURING COMPANY

Manuel d'installation et de maintenance pour les éléments chauffants à bride/circulation

Manuel n° : 316-42-8-4

Date : 10/05/2017

Page : 5

Rév. : A



AVERTISSEMENT : risque de choc électrique

Le composant risque de se rompre s'il n'est pas installé conformément aux instructions du fabricant. L'utilisation de dispositifs de protection contre les surintensités est obligatoire, conformément aux codes de l'électricité nationaux et locaux en vigueur.



ATTENTION

Ce produit n'est pas concerné par la directive CEM. Toutefois, si l'équipement dans lequel cet élément chauffant est installé est concerné par la directive CEM, il est recommandé que l'utilisateur veille à ce que son système soit entièrement conforme à l'ensemble des Directives de la nouvelle approche européenne, qui peut inclure la directive CEM.

WATLOW ELECTRIC MANUFACTURING COMPANY

Manuel d'installation et de maintenance pour les éléments chauffants à bride/circulation

Manuel n° : 316-42-8-4

Date : 10/05/2017

Page : 6

Rév. : A



AVERTISSEMENT

Il incombe à l'utilisateur de s'assurer que l'élément chauffant utilisé est correctement sélectionné et installé dans l'application. Cet élément chauffant doit uniquement être utilisé dans l'application pour laquelle il a été conçu. Le non-respect de cette règle peut entraîner des dommages sur l'équipement ou des blessures physiques ! Par exemple, un élément chauffant d'immersion ne convient probablement pas au chauffage du gaz, car sa densité de puissance est trop élevée.

Ces éléments chauffants doivent être connectés conformément aux instructions d'installation du fabricant et doivent uniquement être utilisés dans les applications pour lesquels ils sont prévus.

Les applications classiques sont :

- Eau : déionisée, déminéralisée, propre, potable
- Process
- Cuves industrielles de rinçage de l'eau
- Dégraissants à vapeur
- Huile hydraulique, non raffinée, asphalte
- Huiles de graissage aux densités de puissance spécifiques de l'API
- Débit d'air et de gaz
- Solutions caustiques
- Bains chimiques
- Matériel de traitement de l'air
- Matériel de chaudière
- Protection anti-gel de tout fluide
- Solutions anti-gel (glycol)
- Paraffine

WATLOW ELECTRIC MANUFACTURING COMPANY

Manuel d'installation et de maintenance pour les éléments chauffants à bride/circulation

Manuel n° : 316-42-8-4

Date : 10/05/2017

Page : 7

Rév. : A



AVERTISSEMENT

L'utilisateur doit empêcher les conducteurs sous tension d'entrer en contact avec un liquide ou une personne.

Tous les boîtiers et couvercles (le cas échéant), les capteurs et/ou, entre autres, les commandes utilisateurs doivent être correctement utilisés pour assurer que ce produit fonctionne de manière sécurisée.

Avertissement : ce produit n'a pas été conçu pour une utilisation sur les sites classés (dangereux).

WATLOW ELECTRIC MANUFACTURING COMPANY

Manuel d'installation et de maintenance pour les éléments chauffants à bride/circulation

Manuel n° : 316-42-8-4

Date : 10/05/2017

Page : 8

Rév. : A

Pré-installation

La section suivante contient les instructions et obligations de sécurité générales concernant la préparation de l'installation du/des produit(s).

Avant d'installer le/les produit(s), vérifiez qu'ils n'ont pas été endommagés lors de l'expédition, du stockage ou de la manipulation. En cas de doute sur l'état du/des produit(s), ne l'/les installez pas et contactez votre représentant Watlow avant toute nouvelle action.

Avant d'installer le/les produit(s), vérifiez que l'élément chauffant manipulé est le même que celui commandé et prévu. En cas de différence, veuillez contacter votre représentant Watlow avant toute nouvelle action.



ATTENTION

Les éléments peuvent entrer en contact les uns avec les autres lors du transport. Des ajustements mineurs sur les éléments peuvent s'avérer nécessaires avant l'installation pour les séparer. Vous devez éviter de plier systématiquement les éléments afin de ne pas compromettre la rigidité diélectrique entre la bobine et la gaine.

Il peut s'avérer nécessaire, en raison des conditions atmosphériques/de l'humidité, d'effectuer un essai diélectrique avant le démarrage. Reportez-vous à la vérification initiale de la résistance d'isolation (mégohmmètre), sous la rubrique Installation.

Installation

Sélectionner l'élément chauffant adéquat et l'installer correctement sont des actions qui permettent d'assurer la sécurité et l'efficacité du transfert de chaleur, et qui augmentent la durée de vie du produit. La section suivante contient des instructions et obligations concernant de l'installation du/des produit(s).



AVERTISSEMENT

L'utilisateur doit s'assurer que l'installateur utilise tout l'EPI (équipement de protection individuelle) nécessaire.

WATLOW ELECTRIC MANUFACTURING COMPANY

Manuel d'installation et de maintenance pour les éléments chauffants à bride/circulation

Manuel n° : 316-42-8-4

Date : 10/05/2017

Page : 9

Rév. : A

Vérification initiale de la résistance de l'isolation (mégohmmètre)



AVERTISSEMENT : risque de choc électrique

Les procédures d'étuvage énumérées ci-dessous doivent uniquement être réalisées par du personnel qualifié. Si la procédure demande la connexion de l'alimentation électrique à l'élément chauffant, elle doit être uniquement réalisée par un électricien qualifié, conformément aux codes de l'électricité nationaux et locaux en vigueur.

Lors du transport et/ou du stockage, il est tout à fait possible que le matériau isolant absorbe de l'humidité dans l'élément chauffant. Pour déterminer si la valeur en mégohms est correcte, utilisez un mégohmmètre de 500 VCC (minimum) pour mesurer la résistance de l'isolation diélectrique entre la borne de l'élément chauffant et la gaine de l'élément chauffant. La valeur doit être supérieure à 1 mégohm lorsque l'unité se trouve à température ambiante.

Si une valeur basse en mégohms apparaît, les options suivantes peuvent permettre de sécher les éléments afin que cette valeur revienne à une plage acceptable :

1. Ôtez le faisceau de tubes de l'élément chauffant du récipient et placez-le dans un four préchauffé entre 102 °C (215 °F) et 110 °C (230 °F) pendant 12 à 24 heures. Remarque : Ôtez tous les borniers en plastique ou les thermostats de l'unité avant de la mettre dans le four.
2. Retirez le faisceau de tubes du récipient et stockez-le dans un endroit chaud, sec et à l'abri de l'humidité. Ce processus permettra d'éliminer l'humidité en quelques jours.
3. Le processus de l'unité peut être utilisé s'il est pratique et que la température d'entrée est supérieure à 177 °C (350 °F).
4. Mettez les bornes de l'élément sous basse tension (généralement 120 VCA). Prenez soin d'éviter que la gaine de l'élément chauffant dépasse 399 °C (750 °F) pour les éléments en Incoloy et en acier, et 204 °C (400 °F) pour les éléments en cuivre. Consultez l'usine si vous souhaitez utiliser cette option.

Les options 3 et 4 peuvent diriger et concentrer l'humidité dans les sections non chauffées des éléments. Pour éliminer toute trace d'humidité des éléments, il est nécessaire d'isoler les sections de sécurité au cours des procédures d'étuvage, ou d'envelopper ces sections avec un élément chauffant souple. Le couvercle de l'unité doit être retiré ou légèrement ouvert pour que la température puisse être surveillée et maintenue en dessous de 93 °C (200 °F). Assurez-vous que l'isolation de la section de sécurité est retirée avant que l'élément chauffant soit mis en fonctionnement.

WATLOW ELECTRIC MANUFACTURING COMPANY

Manuel d'installation et de maintenance pour les éléments chauffants à bride/circulation

Manuel n° : 316-42-8-4

Date : 10/05/2017

Page : 10

Rév. : A

Protection des composants de l'élément chauffant contre les températures trop élevées

Il est vivement recommandé d'utiliser des commandes de température automatiques pour réguler le processus de chauffe et éviter une température trop élevée pour l'élément chauffant. Cela assurera la sécurité des opérations. Tous les dispositifs à limitation de température doivent être approuvés par un tiers compétent et être exécutés dans la classification pour laquelle ils ont été testés et approuvés. Les dispositifs de limitation des températures hautes doivent fonctionner indépendamment de la régulation de la température du process.

Il est possible d'utiliser des régulateurs de la limite de température haute avec rétroaction et relais de température indépendants du système de régulation de l'élément chauffant pour disposer d'un moyen automatique d'interruption du circuit d'alimentation électrique quand/si la température devient trop élevée.



AVERTISSEMENT

Il incombe à l'utilisateur d'assurer la sécurité de l'installation. Les éléments chauffants sont des composants de systèmes thermiques. Sauf mention contraire de Watlow formulée par écrit, il incombe à l'utilisateur de s'assurer que le système thermique est sécurisé et fonctionne comme prévu.

Installez un régulateur hautes températures dans des systèmes où une panne due à la surchauffe peut constituer un risque d'incendie ou un autre danger. La non-installation d'un régulateur hautes températures en cas de risque potentiel est susceptible d'entraîner des dégâts matériels et des lésions corporelles.

REMARQUE : Certains éléments chauffants sont fournis avec des thermocouples ou des thermostats. Cependant, il incombe tout de même à l'utilisateur d'employer correctement ces dispositifs dans le circuit de régulation ou de protection.

WATLOW ELECTRIC MANUFACTURING COMPANY

Manuel d'installation et de maintenance pour les éléments chauffants à bride/circulation

Manuel n° : 316-42-8-4

Date : 10/05/2017

Page : 11

Rév. : A



ATTENTION

La défaillance des composants dans une boucle de contrôle de température, notamment le capteur, le relais de régulation de l'élément chauffant ou le régulateur de température principal, risque d'entraîner des dommages sur le produit dans le process, la fusion d'un élément chauffant et/ou un incendie dévastateur. Pour se prémunir contre cette éventualité, une protection contre la surchauffe doit être prévue pour interrompre ou couper l'alimentation du circuit de l'élément chauffant. Afin de limiter ce risque, effectuez régulièrement les tests fonctionnels de tous les dispositifs de limitation de température.

Un thermostat à bulbe et capillaire n'est pas recommandé pour cette fonction, car il risque de ne pas réagir assez rapidement pour protéger l'élément chauffant de façon adéquate. Si le bulbe du thermostat venait à devenir trop chaud avant l'interruption du système, il pourrait se rompre. Cette rupture risque de bloquer le thermostat en position « MARCHE », puisque le liquide est insuffisant pour écarter les contacts.



ATTENTION

Assurez-vous que l'élément chauffant est orienté correctement. L'orientation du capteur de limites hautes et du déflecteur (le cas échéant) est cruciale !

Afin d'éviter la défaillance prématurée et une situation potentiellement dangereuse dans des cas où les conséquences de la défaillance peuvent être graves, utilisez un dispositif de protection du niveau de liquide approuvé par un tiers compétent. Le niveau de liquide doit être tel que l'ensemble de l'élément chauffant soit submergé avec assez de liquide au-dessus pour bien dissiper la chaleur qui en émane, comme dans les conditions de fonctionnement normales.

WATLOW ELECTRIC MANUFACTURING COMPANY

Manuel d'installation et de maintenance pour les éléments chauffants à bride/circulation

Manuel n° : 316-42-8-4

Date : 10/05/2017

Page : 12

Rév. : A

Protection des boîtiers et de la connexion électriques



AVERTISSEMENT

Si un boîtier est fourni, il incombe à l'utilisateur de déterminer la valeur appropriée du boîtier électrique (borne). Cette valeur doit être évaluée selon les codes de l'électricité nationaux et locaux, et selon l'environnement dans lequel l'élément chauffant sera situé. L'utilisation d'un boîtier incompatible peut causer des dommages sur l'élément chauffant et un danger pour les personnes.

L'utilisateur doit s'assurer que toutes les ouvertures du boîtier sont convenablement alimentées/remplies/branchées pour maintenir la valeur environnementale Type/IP du boîtier (après le câblage pour s'assurer que le boîtier est complet).

Afin de préserver l'intégrité des terminaisons, le boîtier de borne doit être maintenu à une température inférieure à 93 °C (200 °F) ; excepté si une valeur différente est indiquée sur le schéma ou les fiches du produit.

Les boîtiers de borne standard sont conçus pour une utilisation généraliste (NEMA Type 1/IP20). Ces boîtiers doivent être utilisés à des emplacements ne présentant aucun danger de renversement de liquides, d'humidité, de saleté ou d'émanations de gaz. Des boîtiers pour les emplacements humides sont également disponibles, mais doivent être installés en usine.

Lorsque les boîtiers sont fournis sur les bornes, les appareils doivent se trouver dans une zone où le risque de chocs dus aux chutes ou déplacements d'objets est réduit au minimum. Les bornes doivent être protégées à tout moment contre l'humidité ou la vapeur.

WATLOW ELECTRIC MANUFACTURING COMPANY

Manuel d'installation et de maintenance pour les éléments chauffants à bride/circulation

Manuel n° : 316-42-8-4

Date : 10/05/2017

Page : 13

Rév. : A

Orientation et montage



AVERTISSEMENT

Évitez toute manipulation ou installation incorrecte des pièces du composant. Par exemple, ne levez pas l'élément chauffant par les fils de raccordement et évitez le contact direct avec l'isolation en fibre de verre.



ATTENTION

L'orientation de l'élément chauffant peut être importante pour atteindre le transfert de chaleur souhaité et garantir un fonctionnement sûr. Reportez-vous à la documentation du système thermique pour prendre connaissance de l'orientation adéquate et vous assurer que l'élément chauffant est installé comme il se doit. Regardez s'il existe des marques sur la bride pour indiquer l'orientation nécessaire, par exemple « HAUT ».

L'orientation du capteur de limites hautes et du déflecteur (le cas échéant) est cruciale !

Il est essentiel de veiller à laisser suffisamment d'espace pour l'expansion de l'élément chauffant sans compromettre le transfert de chaleur.



AVERTISSEMENT

Les éléments chauffants électriques peuvent produire des températures élevées. Ainsi, pour réduire au minimum le risque d'incendie, il est nécessaire d'être extrêmement attentif à la sécurité et à l'environnement de l'emplacement de l'élément chauffant.

Assurez-vous que les matériaux combustibles sont assez loin du produit pour ne pas subir les températures élevées.

Ce produit ne convient pas à une utilisation sur les sites dangereux (classés).

Les éléments chauffants d'immersion à bride de Watlow comportent généralement une bride à la norme ANSI pour un montage universel dans des réservoirs équipés d'une bride de montage de même taille. Un joint approprié et des boulons de montage sont nécessaires pour l'installation, mais ils ne sont pas fournis avec l'élément chauffant. Le matériau du joint doit être déterminé en fonction de la matière à chauffer et de la température du processus.

WATLOW ELECTRIC MANUFACTURING COMPANY

Manuel d'installation et de maintenance pour les éléments chauffants à bride/circulation

Manuel n° : 316-42-8-4

Date : 10/05/2017

Page : 14

Rév. : A

Lors de l'installation de l'élément chauffant à travers le collecteur sur le réservoir, il est essentiel de veiller à ne pas plier les éléments. Si possible, les éléments doivent être inspectés pour s'assurer qu'ils ne se touchent pas. Le non-respect de cette procédure risque d'abaisser la durée de vie de l'élément chauffant, car les températures peuvent être plus élevées.

La mise en place d'un élément chauffant d'immersion est un processus de la plus haute importance. Pour tirer parti de la convection naturelle, l'appareil doit être placé le plus bas possible, dans une position similaire à celle de la Figure 1. Il convient également de prendre en considération l'accumulation de boues au fond du réservoir et la nécessité de retirer l'élément chauffant (remplacement ou entretien). Un élément chauffant se trouvant dans la zone des boues peut connaître une défaillance prématurée et une réduction de l'efficacité du transfert de chaleur.

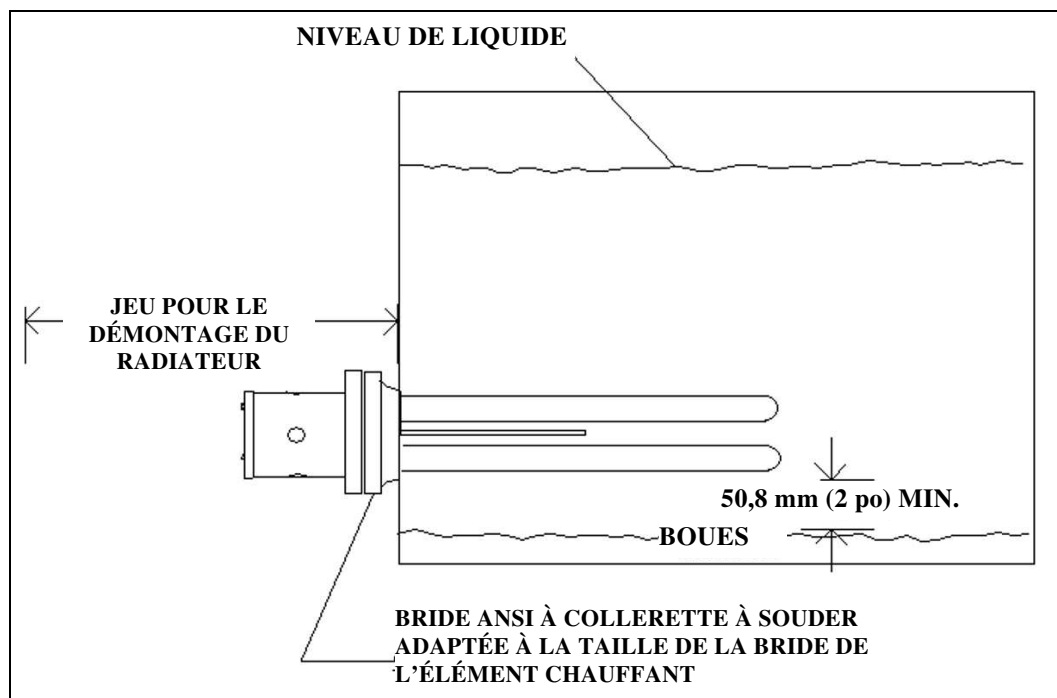


Figure 1

WATLOW ELECTRIC MANUFACTURING COMPANY

Manuel d'installation et de maintenance pour les éléments chauffants à bride/circulation

Manuel n° : 316-42-8-4

Date : 10/05/2017

Page : 15

Rév. : A

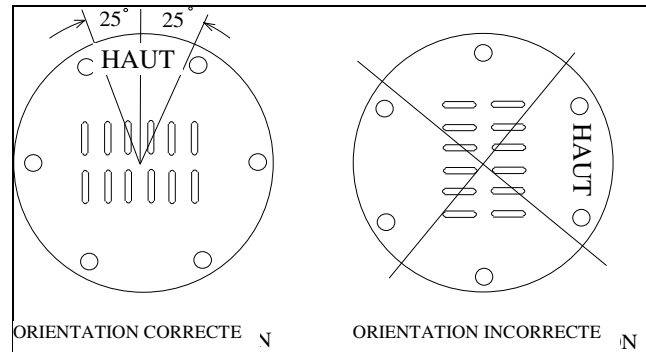


Figure 2 – Exemple d'orientation

Si un élément chauffant est installé dans un réservoir de circulation, assurez-vous qu'il soit installé de manière sécurisée. Le non-respect de cette précaution pourrait entraîner une défaillance prématurée de l'élément chauffant du fait d'un mauvais écoulement des fluides sur les éléments.

Pour les liquides, assurez-vous que le faisceau de tubes de l'élément reste submergé et sous une pression d'entrée positive afin d'éliminer les poches d'air qui pourraient endommager l'élément chauffant.

Prévoyez l'espace nécessaire pour l'installation horizontale ou verticale. L'espace doit être suffisant pour permettre le retrait de l'élément chauffant d'immersion du réservoir.

Les méthodes approuvées pour l'installation des unités à air (gaz) et liquides sont illustrées à la Figure 3. Observez avec attention les emplacements d'entrée et de sortie. Il est conseillé de prendre en compte les températures de fonctionnement entrantes et sortantes, ainsi que leur impact sur les températures prévues du boîtier de borne. Les positions autres que celles illustrées ne sont pas conseillées.

La Figure 4 illustre la meilleure position de l'élément chauffant de circulation lors du pompage du liquide à l'extérieur du réservoir via l'élément chauffant. La charge nette absolue à l'aspiration (NPSH) constitue également l'un des facteurs les plus importants au moment de déterminer l'emplacement de l'élément chauffant.

WATLOW ELECTRIC MANUFACTURING COMPANY

Manuel d'installation et de maintenance pour les éléments chauffants à bride/circulation

Manuel n° : 316-42-8-4

Date : 10/05/2017

Page : 16

Rév. : A

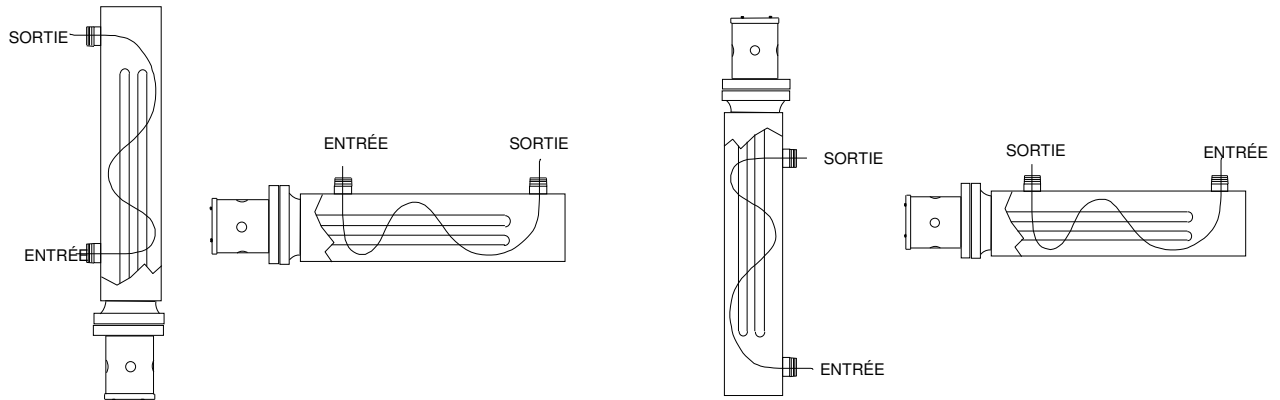


Figure 3

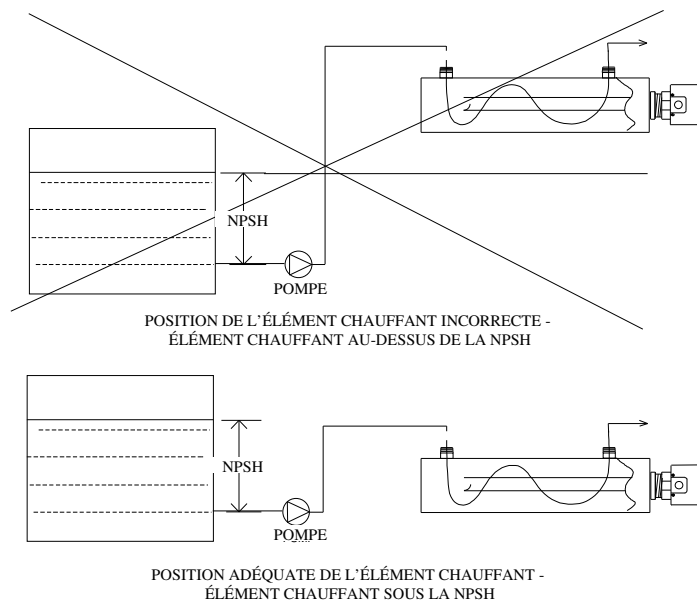


Figure 4

Lors de l'installation des connexions des tuyaux, prêtez attention à ne pas soutenir le réservoir par les buses. Des socles de montage sont fournis pour éviter cela. Une marge d'expansion et de rétraction thermique doit être calculée, et des trous de boulons dans l'un des revêtements de montage conviennent parfaitement.

L'installation d'une soupape de décompression est recommandée, mais pas prévue. Si des vannes d'isolement sont installées sur les tuyaux entrants ou sortants, une soupape de décompression est nécessaire entre les vannes d'isolement pour libérer toute surpression du récipient de l'élément chauffant.

WATLOW ELECTRIC MANUFACTURING COMPANY

Manuel d'installation et de maintenance pour les éléments chauffants à bride/circulation

Manuel n° : 316-42-8-4

Date : 10/05/2017

Page : 17

Rév. : A

Câblage



AVERTISSEMENT

L'utilisateur doit s'assurer que l'installateur utilise tout l'EPI (équipement de protection individuelle) nécessaire.



AVERTISSEMENT : risque de choc électrique

Toute installation ou toute tâche de câblage sur cet élément chauffant doit être uniquement réalisée par un électricien qualifié, conformément aux codes de l'électricité nationaux et locaux en vigueur.

Lorsque les éléments chauffants ne sont pas accompagnés de cordons d'alimentation isolés, l'utilisateur doit recouvrir toutes les surfaces conductrices avec un matériau isolant adapté, comme par exemple un manchon, une isolation par manchon thermorétractable, une baguette en céramique, etc.

WATLOW ELECTRIC MANUFACTURING COMPANY

Manuel d'installation et de maintenance pour les éléments chauffants à bride/circulation

Manuel n° : 316-42-8-4

Date : 10/05/2017

Page : 18

Rév. : A



AVERTISSEMENT : risque de choc électrique

N'interrompez pas le circuit de protection de mise à la terre.

Toute interruption ou déconnexion du circuit de protection de mise à la terre de l'élément chauffant engendrera une situation dangereuse et sera susceptible de causer un choc électrique pouvant, dans certains cas, entraîner des blessures graves !

Si un boîtier est fourni, ce symbole (ci-dessous) indique l'endroit où le circuit de protection de mise à la terre doit être connecté dans le boîtier électrique de l'élément chauffant.



Les éléments chauffants électriques peuvent constituer une source de courants vagabonds (fuites). Ensuite, un court-circuit à la terre constitue un mode d'échec et de fin de vie courant pour de nombreux éléments chauffants électriques. En vue de prévenir toute blessure ou tout dommage sur l'équipement, il peut être nécessaire d'installer un disjoncteur de type GFI pour contenir la fuite d'électricité au cours du fonctionnement normal. Cela garantira la sécurité du fonctionnement de l'élément chauffant.



AVERTISSEMENT : risque de choc électrique

Il incombe à l'utilisateur de choisir la dimension adéquate pour le câble du circuit de protection de mise à la terre et de s'assurer que son impédance est suffisamment basse pour garantir la sécurité des personnes.

WATLOW ELECTRIC MANUFACTURING COMPANY

Manuel d'installation et de maintenance pour les éléments chauffants à bride/circulation

Manuel n° : 316-42-8-4

Date : 10/05/2017

Page : 19

Rév. : A



AVERTISSEMENT

Il incombe à l'utilisateur de dimensionner et d'installer correctement les câbles d'alimentation de l'élément chauffant. Le câble d'alimentation doit être correctement sélectionné en fonction de l'ampérage, de la puissance électrique nominale, de la température ambiante et du type d'environnement. Le câble d'alimentation doit également être logé dans une gaine rigide ou souple de la même catégorie que le boîtier électrique.

Lorsque les éléments chauffants ne sont pas accompagnés de cordons d'alimentation isolés, l'utilisateur doit recouvrir toutes les surfaces conductrices avec un matériau isolant adapté, comme par exemple un manchon, une isolation par manchon thermorétractable, une baguette en céramique, etc.

Il est essentiel que ces connexions soient fermes. L'écrou supérieur des bornes à tige de l'élément doit être serré à un couple maximal de 2,3 N·m (20 po-lb) en retenant l'écrou inférieur. REMARQUE : L'écrou supérieur des bornes à tige sans barre de distribution ou œillet de connexion installé en usine doit uniquement être serré à un couple de 1 N·m (9 po-lbs).

Il incombe à l'utilisateur de s'assurer que les rayons d'angle et le rayon de courbure adjacents des conducteurs/câbles sont assez importants au point d'entrée pour prévenir tout dommage, et que la connexion des conducteurs, y compris leur revêtement, est possible sans risque de causer des dégradations.

L'élément de chauffage peut être utilisé au-dessus de 2 000 mètres. Aucun réglage du câblage n'est nécessaire en raison de la fréquence. Les produits conçus avec des composants non métalliques sont conçus pour une utilisation en intérieur ou en extérieur. Obligatoirement à l'ombre si en extérieur.

Les connexions du câble d'alimentation peuvent être réalisées directement sur les bornes à tige ou les raccords à compression de type boîtier. Les raccords à compression de type boîtier tolèrent des câbles de 21,1 mm² (AWG N°4) maximum tandis que les bornes à tige tolèrent une connexion d'anneau M6 (n° 10) (T&B, Amp, etc.). Une borne de connexion à la protection par mise à la terre est également incluse au boîtier pour le câble de mise à la terre. Cette borne est peinte en vert pour faciliter son identification dans le boîtier électrique.

WATLOW ELECTRIC MANUFACTURING COMPANY

Manuel d'installation et de maintenance pour les éléments chauffants à bride/circulation

Manuel n° : 316-42-8-4

Date : 10/05/2017

Page : 20

Rév. : A



AVERTISSEMENT : risque de choc électrique

La tension secteur alimentant l'élément chauffant doit toujours être inférieure ou égale à la tension indiquée sur la plaque de l'élément chauffant.

Certains éléments chauffants sont alimentés en tant qu'unités bitension (240 V/480 V) et l'utilisateur doit vérifier le schéma de câblage fourni pour s'assurer que l'élément est câblé correctement pour sa tension. Dans la plupart des cas (sauf indication de l'utilisateur), l'élément chauffant reçu sera câblé en fonction de la tension de fonctionnement la plus élevée.



AVERTISSEMENT : risque de choc électrique

Si des thermostats sont fournis avec l'élément chauffant, ils servent uniquement à la commande pilote. Consultez le schéma de câblage spécifique fourni avec l'élément chauffant pour prendre connaissance des câblages autorisés pour le thermostat.

Les thermostats ne servent pas à couper l'alimentation électrique pour la maintenance. Il est vivement recommandé d'utiliser un sectionneur ou un disjoncteur pour isoler l'élément chauffant lorsqu'il est nécessaire de procéder à la maintenance.

WATLOW ELECTRIC MANUFACTURING COMPANY

Manuel d'installation et de maintenance pour les éléments chauffants à bride/circulation

Manuel n° : 316-42-8-4

Date : 10/05/2017

Page : 21

Rév. : A

Démarrage

La section suivante contient des instructions et obligations concernant le premier démarrage du/des produit(s).



ATTENTION

Les éléments suivants doivent avoir été contrôlés avant toute connexion au secteur. Le non-respect de ces instructions peut entraîner des dommages sur l'élément chauffant lors de sa mise sous tension.

- 1. Les terminaisons électriques sont bien serrées, et le câblage est conforme au schéma de câblage fourni avec l'élément chauffant.***
- 2. Des moyens de déconnexion et un fusible appropriés ont été installés.***
- 3. La tension nominale de l'élément chauffant est la même que celle qui est appliquée.***
- 4. La tension appliquée est égale sur les appareils triphasés.***
- 5. La valeur en mégohms des composants de l'élément chauffant se situe dans une plage acceptable.***
- 6. Des régulateurs de température appropriés et des dispositifs de limitation de sécurité sont installés avec les points de consignes adéquats.***
- 7. L'élément chauffant est bien installé dans le collecteur du réservoir et aucune fuite n'est visible.***
- 8. L'élément chauffant est correctement mis à la terre.***
- 9. Pour les utilisations avec immersion dans du liquide, assurez-vous que la partie immergée de l'élément chauffant est entièrement recouverte de liquide.***
- 10. Pour les utilisations en circulation, vérifiez que le flux de fluide/gaz approprié a été enclenché et est maintenu dans le faisceau de tubes de l'élément chauffant. Vous vous assurez ainsi que les composants de l'élément chauffant ne surchauffent pas et ne tombent pas en panne après la mise sous tension.***

WATLOW ELECTRIC MANUFACTURING COMPANY

Manuel d'installation et de maintenance pour les éléments chauffants à bride/circulation

Manuel n° : 316-42-8-4

Date : 10/05/2017

Page : 22

Rév. : A



AVERTISSEMENT

Après le redémarrage du système et la mise sous tension de l'élément chauffant en mode de fonctionnement normal, assurez-vous que le système est régulé correctement avant de le laisser sans surveillance. Le non-respect de cette instruction peut entraîner une surchauffe incontrôlable de l'élément chauffant et causer des dommages sur l'équipement, un incendie ou des blessures physiques.

REMARQUE : Le cyclage thermique peut entraîner un relâchement des joints scellés et provoquer une fuite. Sur les unités à brides, resserrez les boulons pour ré-emboîter le joint. Si la fuite persiste, remplacez le joint. Il est important de replacer la bride dans sa position d'origine.

Dépannage

Les informations ci-dessous contiennent des causes et corrections potentielles concernant les problèmes de fonctionnement du produit. Il s'agit d'une liste non exhaustive des problèmes potentiels et de leurs solutions. Elle ne vise pas à couvrir l'ensemble des problèmes potentiels. N'hésitez pas à contacter votre représentant Watlow pour toute question relative aux performances de vos produits.



AVERTISSEMENT : risque de choc électrique

Lorsqu'il est sous tension, l'élément chauffant présente un courant élevé et seul du personnel qualifié peut procéder à son dépannage. Il incombe à l'utilisateur de s'assurer que les précautions adéquates sont prises concernant l'équipement de protection individuelle (EPI) nécessaire au personnel chargé de l'installation et de la maintenance de l'équipement.

PROBLÈME	Cause/Solution
Aucune alimentation disponible pour l'élément chauffant	Vérifiez le sectionneur pour vous assurer qu'il est en position « MARCHE » et que les fusibles ne sont pas grillés. Remplacer les fusibles s'ils sont grillés
Fusibles grillés	Vérifiez les caractéristiques électriques nominales de l'élément chauffant. La tension appliquée peut être inappropriée Vérifier le calibre du fusible. Les fusibles doivent avoir une capacité d'au moins 25 % supérieure à l'ampérage de la charge maximale

WATLOW ELECTRIC MANUFACTURING COMPANY

Manuel d'installation et de maintenance pour les éléments chauffants à bride/circulation

Manuel n° : 316-42-8-4

Date : 10/05/2017

Page : 23

Rév. : A

	<p>Déconnectez la source d'alimentation de l'élément chauffant. Vérifiez la résistance de l'élément chauffant Mise à la terre. Doit être supérieure à 1 mégohm. Reportez-vous à Vérification de la valeur en mégohms.</p> <p>Vérifiez si le boîtier de l'élément chauffant contient des connexions relâchées ou oxydées ; réparez et resserrez comme il convient</p> <p>Vérifiez si le boîtier de l'élément chauffant contient de la condensation. Des joints ou des drains peuvent être nécessaires pour le conduit</p>
Alimentation insuffisante	<p>Vérifier la tension de ligne pour s'assurer qu'elle répond aux spécifications Vérifier le courant sur toute la ligne si la tension est appropriée. Si la tension du courant de secteur est plus faible, il se peut que l'élément chauffant soit mal connecté ou qu'il ait des éléments ouverts</p>
Le réchauffement du fluide n'atteint pas la température souhaitée	<p>Pas assez de kilowatts Perte de chaleur excessive</p>
Seuil de déclenchement/d'alarme élevé	<p>Circulation de fluide insuffisante Trop de kilowatts Tension de ligne supérieure à la tension nominale/admissible</p>

Maintenance préventive



AVERTISSEMENT

L'utilisateur doit s'assurer que l'installateur utilise tout l'EPI (équipement de protection individuelle) nécessaire.

WATLOW ELECTRIC MANUFACTURING COMPANY

Manuel d'installation et de maintenance pour les éléments chauffants à bride/circulation

Manuel n° : 316-42-8-4

Date : 10/05/2017

Page : 24

Rév. : A



AVERTISSEMENT : risque de choc électrique

Lorsqu'il est sous tension, l'élément chauffant présente un courant élevé, et seul du personnel qualifié peut procéder à la maintenance préventive.

Coupez toute l'alimentation de l'élément chauffant et verrouillez/annotez les sectionneurs d'alimentation avant n'importe quelle tâche de maintenance préventive.

Il incombe à l'utilisateur de s'assurer que les précautions adéquates sont prises concernant l'équipement de protection individuelle nécessaire au personnel chargé de l'installation et de la maintenance de l'équipement.



AVERTISSEMENT

L'élément chauffant, le récipient et le système peuvent rester chauds pendant longtemps après la mise hors tension. Assurez-vous que la température de l'équipement a suffisamment baissé avant de réaliser toute tâche de maintenance préventive.

Le cyclage thermique, la corrosion et les vibrations peuvent entraîner la dégradation du système thermique et des interfaces électriques. Suivez les directives du fabricant du système pour vérifier périodiquement l'état de l'élément chauffant installé et des connexions électriques.

Vérifiez régulièrement (recommandé tous les 6 mois) les branchements pour vous assurer qu'ils sont fermes, libres de toute accumulation d'oxyde et qu'aucune poussière ou saleté n'est présente. Resserrez comme nécessaire, en suivant les instructions de la section Câblage de ce manuel.

Si un boîtier est fourni, vérifiez si l'intérieur de ce boîtier contient de la rouille, de la saleté ou de la poussière. Le cas échéant, enlevez la rouille à l'aide de la paille de fer (ou d'un nettoyant équivalent) et nettoyez minutieusement à l'air comprimé sec et sans huile. Si le boîtier est résistant à l'humidité, vérifiez l'état du joint du couvercle. Si le joint est endommagé ou doit être remplacé, veuillez contacter l'usine pour traiter cette question.

Les appareils immergés dans un liquide doivent être retirés du réservoir et vérifiés périodiquement pour l'accumulation de tartre. Nettoyer le cas échéant. Le tartre peut provoquer une élévation de la température de la gaine et entraîner une inefficacité et un raccourcissement de la durée de vie.

Le cyclage thermique peut entraîner un relâchement des joints scellés et provoquer une fuite. Inspectez tous les éléments relatifs à l'étanchéité et remplacez les joints et/ou resserrez les connexions si nécessaire.

WATLOW ELECTRIC MANUFACTURING COMPANY

Manuel d'installation et de maintenance pour les éléments chauffants à bride/circulation

Manuel n° : 316-42-8-4

Date : 10/05/2017

Page : 25

Rév. : A

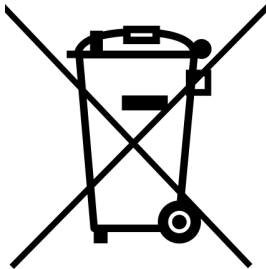
Pièces de rechange

Veillez contacter directement un représentant Watlow pour commander des pièces supplémentaires ou de remplacement. Si vous ne connaissez pas votre représentant Watlow, veuillez consulter notre site Internet <http://www.watlow.com> et utiliser notre outil « Géolocalisation du distributeur » pour identifier et contacter votre distributeur Watlow local et commander des pièces de remplacement.

Lorsque vous commandez des produits supplémentaires ou de remplacement auprès de Watlow, veuillez indiquer leur référence. Cette référence doit figurer sur les inscriptions, la plaque ou l'étiquette du produit.

Mise au rebut et recyclage

En ce qui concerne la mise au rebut, les directives RoHS et WEEE classent les éléments chauffants comme des composants électroniques. Ainsi, ils doivent être recyclés conformément aux exigences des réglementations nationales du pays de l'Utilisateur final.



WATLOW ELECTRIC MANUFACTURING COMPANY

Manuel d'installation et de maintenance pour les éléments chauffants à bride/circulation

Manuel n° : 316-42-8-4

Date : 10/05/2017

Page : 26

Rév. : A

Conditions générales et retours de produits

Sauf disposition contraire expressément convenue par écrit avec Watlow, les conditions générales de Watlow s'appliquent à toutes les étapes de votre achat et de votre utilisation du produit. Ces conditions générales incluent, sans s'y limiter, les obligations de garantie et les conditions de paiement en vigueur. Les conditions générales sont jointes à toutes les validations de commandes ou d'offres préparées par Watlow. Pour obtenir une copie de ces conditions générales, veuillez contacter le service clientèle de Watlow.

Si vous souhaitez faire jouer la garantie sur un produit qui n'est pas conforme aux provisions des conditions générales applicables, veuillez contacter le service clientèle de Watlow pour obtenir un numéro d'autorisation de renvoi de matériel (RMA) avant de renvoyer tout article pour réparation ou remplacement. Les informations suivantes sont nécessaires pour traiter rapidement le cas d'un produit renvoyé :

- Nom du client
- Nom de contact
- Référence
- Quantité
- Motif du retour
- Fiche de données de sécurité (MSDS) des matériaux qui sont entrés en contact avec l'élément chauffant, s'il a été utilisé.
- Numéro de compte du client
- Numéro de téléphone
- Adresse électronique
- Numéro de BC
- Informations sur l'application

L'approbation préalable et le numéro RMA sont nécessaires lorsque vous renvoyez un produit non utilisé pour remboursement. Assurez-vous que le numéro RMA figure sur le carton et sur toute la documentation. Renvoyez tout produit en port prépayé.

Les produits stockés qui n'ont pas été utilisés ou transformés peuvent être retournés à Watlow avec 20 % de frais de restockage. Les composantes de stock modifiées ne peuvent être renvoyées que si elles ont été modifiées définitivement pour un minimum de frais de renouvellement des stocks de 30 %. Veuillez contacter le service clientèle de Watlow pour en savoir plus. Tous les produits du stock et du stock modifié doivent présenter une date d'expédition de moins de 2 ans pour que Watlow accepte les retours.